

MANUEL D'INSTALLATION DU KLIMEA HORIZONTAL

3500 W : 15 DC Inverter



HOTLINE : 0 806 110 433

contact@klimea.com

Conformité

Cette unité est conforme aux directives européennes :

- EN 60335-2-40 Sécurité des appareils électrodomestiques et analogues - Partie 2 : Normes particulières pour les pompes de chaleur électriques, pour les climatiseurs et les déshumidificateurs
- Directive Basse tension 2014/35/UE selon les normes techniques et leurs modifications ultérieures
- Directive EMC 2014/30/UE selon les normes techniques et leurs modifications ultérieures
- Directive RED 2014/53/UE concernant l'harmonisation des législations des états membres en matière de mise sur le marché d'appareils radio
- Directive RoHS 2011/65/UE
- Directive 2010/30/UE et règlement 626/2011/UE indication, par voie d'étiquetage, de la consommation en énergie et autres ressources des produits liés à l'énergie
- Directive 2009/125/UE, par réglementation de mise en œuvre 206/2012/UE et règlement de mise en œuvre italien D. L. n°15 du 16/02/2011
- Règlement F-Gaz 2014/517/UE en matière de gaz à effet de serre fluorés

Et ses modifications ultérieures.

⚠ Pour les déclarations de conformité, les certificats et autres détails concernant les certifications, consulter le site Internet.

Marquages



INDEX

1	Générale.....	<u>p. 5</u>
1.1	Symboles	<u>p. 5</u>
1.2	Informations quant au manuel	<u>p. 5</u>
1.3	Destinataires	<u>p. 6</u>
1.4	Mises en garde générales	<u>p. 6</u>
1.5	Règles de sécurité de base	<u>p. 7</u>
1.6	Élimination	<u>p. 7</u>
1.7	Identification	<u>p. 8</u>
1.8	Destination d'utilisation	<u>p. 8</u>
1.9	Description de l'appareil	<u>p. 8</u>
1.10	Composants	<u>p. 9</u>
2	Installation	<u>p. 10</u>
2.1	Avertissements préliminaires	<u>p. 10</u>
2.2	Réception	<u>p. 10</u>
2.3	Dimensions et poids avec l'emballage	<u>p. 11</u>
2.4	Manutention avec l'emballage	<u>p. 11</u>
2.5	Stockage	<u>p. 12</u>
2.6	Déballage	<u>p. 12</u>
2.7	Manutention sans emballage	<u>p. 13</u>
2.8	Lieu d'installation	<u>p. 13</u>
2.9	Distances minimum d'installation	<u>p. 14</u>
2.10	Positionnement	<u>p. 15</u>
2.11	Prédisposition de l'écoulement de la condensation	<u>p. 18</u>
2.12	Raccordements électriques	<u>p. 20</u>
2.13	Configuration de l'installation en-haut/en bas	<u>p. 22</u>
2.14	Réglage du mode Froid uniquement ou Chaleur uniquement	<u>p. 23</u>
2.15	Réglage de la luminosité	<u>p. 24</u>
2.16	Blocage des touches tactiles	<u>p. 24</u>
2.17	Fonction Hôtel	<u>p. 24</u>
2.18	Opérations au terme de l'installation	<u>p. 24</u>
2.19	Retrait des panneaux esthétiques et des grilles	<u>p. 24</u>
2.20	Montage des panneaux esthétiques et des grilles	<u>p. 25</u>
3	Entretien	<u>p. 26</u>
3.1	Avertissements préliminaires	<u>p. 26</u>
3.2	Entretien courant	<u>p. 26</u>
4	Anomalies et solutions	<u>p. 28</u>
4.1	Tableau des anomalies et solutions	<u>p. 28</u>
4.2	Anomalies signalées à l'écran	<u>p. 28</u>
4.3	Diagnostic des éventuelles anomalies	<u>p. 29</u>

0 806 110 433

Service gratuit
* prix appel

Hotline disponible du lundi au vendredi
9h00-12h00 / 13h30-17h30

5	Informations techniques	<u>p. 30</u>
5.1	Caractéristiques techniques	<u>p. 30</u>
5.2	Dimensions	<u>p. 31</u>
5.3	Déclaration de conformité RED.....	<u>p. 31</u>
5.4	Sécurité	<u>p. 31</u>

GÉNÉRALE

1.1 Symboles

Les pictogrammes reportés dans le chapitre suivant permettent de fournir rapidement, et de manière univoque, les informations nécessaires à la bonne utilisation de la machine, en toute sécurité.

Pictogrammes de rédaction

U Utilisateur

- Marque les pages qui contiennent des instructions ou informations destinées à l'utilisateur.

I Installateur

- Marque les pages qui contiennent des instructions ou informations destinées à l'installateur.

S Service

- Marque les pages qui contiennent des instructions ou informations destinées au centre d'assistance technique.

Pictogrammes de sécurité

Avertissement

- Indique que l'opération décrite présente un risque de blessures si elle n'est pas effectuée dans le respect des règles de sécurité.

Tension électrique dangereuse

Indique au personnel concerné que l'opération décrite présente un risque d'électrocution si elle n'est pas effectuée dans le respect des règles de sécurité.

Risque de brûlure

Indique au personnel concerné que l'opération décrite présente un risque de brûlure en cas de contact avec les composants très chauds si elle n'est pas effectuée dans le respect des règles de sécurité.

Interdiction

- Indique des actions qui ne doivent en aucun cas être effectuées.

Pictogrammes pour le réfrigérant R32

Des symboles sont utilisés dans certaines parties de l'appareil:

Attention matériau difficilement inflammable

- Le gaz réfrigérant R32 est légèrement inflammable et inodore. Éviter la proximité de sources d'inflammation en fonctionnement continu (flammes nues, appareils à gaz, cuisinières électriques, cigarettes allumées, etc.)

Instructions

- Lire attentivement les instructions avant d'effectuer toute intervention sur l'appareil.

Instructions de service

- Le centre d'assistance technique doit lire les instructions avant d'effectuer toute opération sur l'appareil.

Instructions pour l'utilisateur

- Vous trouverez de plus amples informations dans la documentation technique de l'appareil.

1.2 Informations quant au manuel

Le manuel présent a été conçu dans l'objectif de fournir toutes les explications nécessaires à la bonne gestion de l'appareil. Lire attentivement le présent manuel avant d'utiliser le produit, et conserver les instructions afin qu'elles soient toujours disponibles en cas de besoin.

Le manuel est composé des sections suivantes:

Généralités

S'adresse à tous les destinataires.

Contient des informations de caractère général et des avertissements importants qui doivent être connus avant d'installer et d'utiliser l'appareil.

Installation

Contient les avertissements spécifiques et toutes les informations nécessaires à la mise en place, au montage et au branchement de l'appareil.

Mise en service, maintenance, anomalies et solutions

S'adresse à tous les destinataires.

Contient les avertissements spécifiques et les informations utiles pour la mise en service et les interventions d'entretien courant.

Informations techniques

S'adresse à tous les destinataires.

Contient les informations techniques détaillées de l'appareil.

0 806 110 433

Service gratuit
+ prix appel

Hotline disponible du lundi au vendredi
9h00-12h00 / 13h30-17h30

1.3 Destinataires

U Utilisateur

Personne non experte en mesure de faire fonctionner le produit dans des conditions sécurisées pour les personnes, le produit et l'environnement, d'interpréter un diagnostic élémentaire des pannes et des conditions de fonctionnement anormales, d'effectuer des opérations simples de réglage, vérification et entretien.

I Installateur

Personne experte pour la mise en place et le branchement hydraulique, électrique, etc. de l'unité à l'installation : elle est responsable de la manutention et de la bonne installation selon les dispositions du manuel présent et des normes nationales en vigueur.

Pour effectuer des interventions sur le circuit frigorifique, l'installateur doit respecter les dispositions du règlement 303/2008/CE qui définit, conformément à la directive 842/2006/CE, les exigences des

entreprises et du personnel en termes d'appareils de réfrigération, de climatisation de l'air et de pompes de chaleur fixes contenant des gaz à effet de serre fluorés (certification F-gaz).

S Service

Personne experte, qualifiée et directement autorisée par le fabricant à effectuer toutes les opérations d'entretien ordinaire et extraordinaire, ainsi que de réglage, contrôle, réparation et remplacement de pièces qui pourraient s'avérer nécessaires au cours de la durée de vie de l'unité.

Le personnel de service doit respecter les dispositions du règlement 303/2008/CE qui définit, conformément à la directive 842/2006/CE, les exigences des entreprises et du personnel en termes d'appareils de réfrigération, de climatisation de l'air et de pompes de chaleur fixes contenant des gaz à effet de serre fluorés (certification F-gaz).

1.4 Mises en garde générales

Ce mode d'emploi fait partie intégrante de l'appareil ; il doit donc être conservé avec soin et TOUJOURS accompagner l'appareil, même en cas de cession à un autre propriétaire ou utilisateur, ou en cas de transfert sur une autre installation. S'il est endommagé ou égaré, télécharger un exemplaire à partir du site Internet.

- ⚠ Lire attentivement le manuel présent avant de procéder à toute opération et se tenir scrupuleusement aux descriptions fournies dans les différents chapitres.
- ⚠ Tout le personnel préposé doit connaître les opérations et les dangers pouvant survenir lorsque toutes les opérations d'installation de l'unité commencent.
- ⚠ Chaque chapitre du document comprend des avertissements spécifiques qui doivent être lus avant de commencer les opérations.
- ⚠ Les installations effectuées sans respecter les avertissements fournis dans le manuel présent et l'utilisation de l'appareil en-dehors des limites de température prescrites annulent la garantie.
- ⚠ L'installation et l'entretien des appareils de climatisation pourraient s'avérer dangereux, car ces appareils contiennent du gaz réfrigérant sous pression et des composants électriques sous tension. L'installation et les phases d'entretien successives doivent exclusivement être effectuées par du personnel autorisé et qualifié.
- ⚠ Toute responsabilité contractuelle ou extra-contractuelle est exclue en cas de blessures de personnes ou d'animaux, ou de dommages aux choses, dus à des erreurs d'installation, de réglage et d'entretien ou à un usage impropre. Tous les usages qui ne sont pas expressément indiqués dans le manuel présent sont interdits.
- ⚠ L'installation des appareils doit être effectuée par une entreprise autorisée qui délivre une déclaration de conformité au responsable de l'installation au terme des opérations, comme requis par les normes en vigueur et par les indications fournies dans le mode d'emploi qui accompagne l'appareil.
- ⚠ Les interventions de première mise en route et de réparation ou d'entretien doivent être effectuées par un centre d'assistance technique ou par du personnel qualifié, selon les dispositions du livret présent.
- ⚠ Ne pas modifier ou transformer l'appareil, car cela peut engendrer des situations de danger.

- ⚠ Lors des opérations d'installation et/ou d'entretien, utiliser des vêtements et instruments adéquats et de sécurité. Le constructeur décline toute responsabilité en cas de non-respect des normes de sécurité et de prévention des accidents en vigueur.
- ⚠ En cas de fuite de liquide ou d'huile, placer l'interrupteur général de l'installation sur « éteint ». Contacter rapidement le centre d'assistance technique autorisé, ou du personnel professionnel qualifié, et ne pas intervenir personnellement sur l'appareil.
- ⚠ Si des composants doivent être remplacés, utiliser uniquement des pièces de rechange originales.
- ⚠ Le constructeur n'est en aucun cas responsable en cas de blessures de personnes ou de dommages des choses dus au non-respect des normes indiquées dans le livret présent.
- ⚠ Le constructeur se réserve le droit de modifier à tout moment ses modèles afin d'améliorer son produit, sans préjudice des caractéristiques essentielles décrites dans le manuel présent. Le constructeur n'est pas tenu d'ajouter ces modifications aux machines construites auparavant qui ont déjà été livrées ou qui sont en cours de fabrication.
- ⚠ Document réservé selon les dispositions légales ; il est interdit de le reproduire ou de le transmettre à des tiers sans l'autorisation explicite de l'entreprise.
- ⚠ Ces appareils ont été réalisés pour la climatisation et/ou le chauffage des espaces, et ils devront être destinés à cette utilisation, en respectant leurs caractéristiques en termes de prestations.
- ⚠ Une température trop basse ou trop élevée est nocive pour la santé, et constitue un gaspillage inutile d'énergie. Éviter le contact direct prolongé avec le flux d'air.
- ⚠ Éviter que la pièce ne reste longtemps fermée. Ouvrir régulièrement les fenêtres afin d'assurer une bonne aération.
- ⚠ L'appareil est déclaré comme présentant un degré de protection IPXO : il est donc interdit de l'utiliser en extérieur ou dans des laveries.

Avertissements spécifiques pour le R32

Ce document ne contient qu'une partie des avertissements relatifs au réfrigérant R32. Pour des informations plus complètes, veuillez lire la fiche de données de sécurité disponible auprès de votre revendeur.

0 806 110 433

Service gratuit
+ prix appel

Hotline disponible du lundi au vendredi
9h00-12h00 / 13h30-17h30

KLIMEA
L'ÉCARTÉRIENNE MONDIALE RÉVERSIBLE

- ⚠ Chaque chapitre comprend des avertissements spécifiques pour les tâches qu'il contient. Ces avertissements doivent être lus avant de commencer les activités.
- ⚠ Le gaz réfrigérant R32 est légèrement inflammable et inodore.
- ⚠ Toutes les précautions concernant le traitement du fluide frigorigène doivent être respectées conformément à la réglementation en vigueur.
- ⚠ L'appareil doit être installé dans une pièce sans source d'inflammation permanente (par exemple, une flamme nue, un appareil à gaz ou un chauffage électrique en fonctionnement). Veillez à ce qu'en cas de fuite de fluide, celui-ci ne s'écoule pas dans la pièce, créant un risque d'incendie ou d'explosion.

- ⚠ Ne placez pas d'objets inflammables (aérosols) à moins d'un mètre de la sortie d'air.
- ⚠ Ne pas percer ou brûler.
- ⚠ N'utilisez pas de moyens pour accélérer le processus de décongélation. Pour le nettoyage des échangeurs, utilisez des brosses ou des outils qui ne présentent pas le risque de perforer les échangeurs ou d'allumer des flammes.
- ⚠ L'unité utilise le gaz réfrigérant écologique R32, dont le potentiel de réchauffement global (PRG) est de 675. Ne pas libérer le gaz R32 dans l'atmosphère.

1.5 Règles de sécurité de base

Nous rappelons que l'utilisation de produits consommant de l'énergie électrique et de l'eau engendre le respect de règles de sécurité de base, comme par exemple :

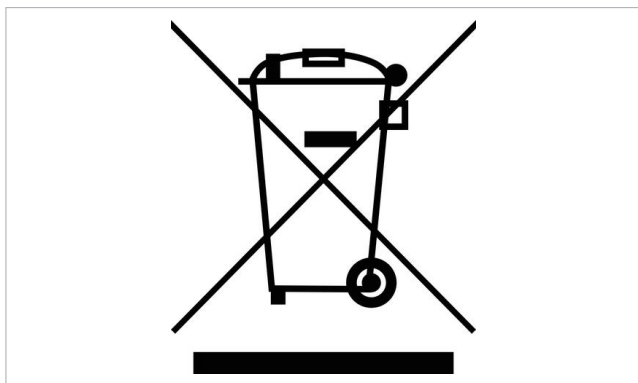
- ⊖ L'utilisation de l'appareil par des enfants et des personnes handicapées sans surveillance est interdite.
- ⚠ Il est interdit de toucher l'appareil avec des parties du corps mouillées ou humides.
- ⚠ Il est interdit d'effectuer toute opération de nettoyage sans avoir préalablement débranché l'appareil du réseau d'alimentation électrique en plaçant l'interrupteur général de l'équipement sur « éteint ».
- ⊖ Il est interdit de modifier les dispositifs de sécurité ou de réglage sans l'autorisation et les indications du constructeur de l'appareil.
- ⊖ Il est interdit de tirer, débrancher ou tordre les câbles électriques qui sortent de l'appareil, même s'il est débranché du réseau d'alimentation électrique.

- ⊖ Il est interdit d'introduire des objets ou substances à travers les grilles d'aspiration et d'admission d'air.
- ⊖ Il est interdit d'ouvrir les capots d'accès aux parties internes de l'appareil avant d'avoir placé l'interrupteur général sur « éteint ».
- ⊖ Il est interdit de jeter le matériel d'emballage ou de le laisser à la portée d'enfants, car il peut être source de danger.
- ⊖ Il est interdit de monter avec les pieds sur l'appareil et/ou d'y poser des objets, quels qu'ils soient.

Règles de sécurité spécifiques au R32

- ⊖ Il est interdit de fumer à proximité de l'appareil.
- ⊖ Il est interdit d'utiliser un téléphone portable à proximité de l'appareil.
- ⊖ Il est interdit d'utiliser des détecteurs de fuites avec des lampes halogènes.

1.6 Élimination



Le symbole apposé sur le produit ou son emballage indique que le produit ne doit pas être considéré comme un déchet ménager normal et qu'il doit être amené à un centre de tri apte à recycler les appareils électriques et électroniques.

L'élimination correcte de ce produit évite les préjudices de l'homme et de l'environnement, et favorise la réutilisation de matières premières précieuses.

Pour des informations plus détaillées quant au recyclage de ce produit, contacter le service communal, le service local d'élimination des déchets ou le magasin où le produit a été acheté.

L'élimination abusive du produit par l'utilisateur entraîne l'application de sanctions administratives prévues par la réglementation en vigueur.

Cette disposition est uniquement applicable aux états membres de l'UE.

- ⚠ Éviter de démonter l'appareil de manière autonome.
- ⚠ Cette unité contient des gaz à effet de serre fluorés couverts par le protocole de Kyoto. Les opérations d'entretien et d'élimination doivent être effectuées uniquement par du personnel qualifié.
- ⚠ **Pour démonter l'appareil, s'adresser exclusivement au centre d'assistance technique autorisé.**

0 806 110 433

Service gratuit
+ prix appel

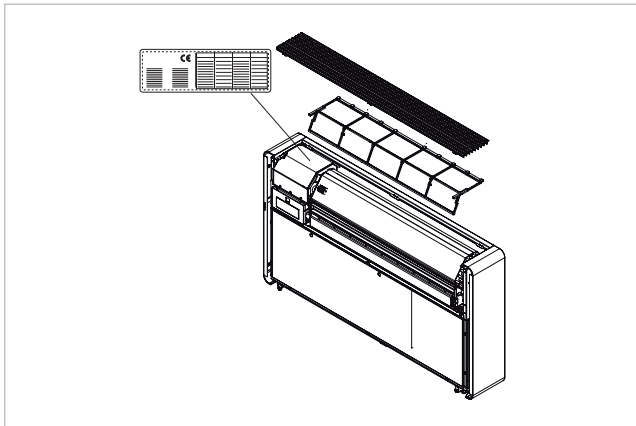
Hotline disponible du lundi au vendredi
9h00-12h00 / 13h30-17h30

1.7 Identification

L'appareil peut être identifié par la plaque technique :

Plaque technique

- ⚠ Selon la norme UE n°517/2014 concernant les gaz à effet de serre fluorés, il est obligatoire d'indiquer la quantité totale de réfrigérant présent dans le système installé. Cette information figure sur la plaque technique de l'unité.
- ⚠ La modification, le retrait ou l'absence des plaquettes d'identification empêche d'identifier précisément le produit par son numéro d'immatriculation ; la garantie est donc annulée dans ces cas.



1.8 Destination d'utilisation

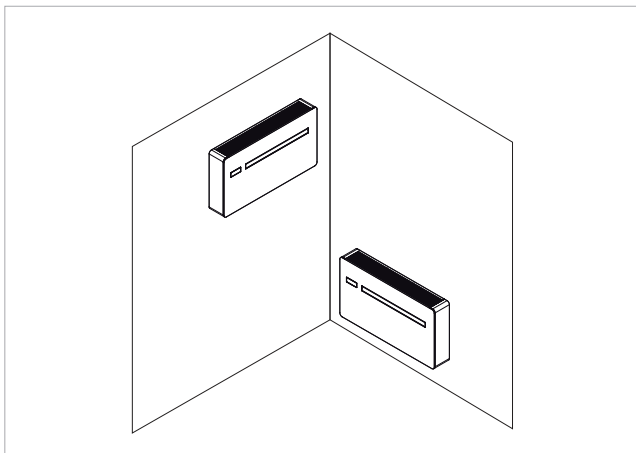
Ces appareils ont été réalisés pour la climatisation/le chauffage, et ils devront être destinés à cette utilisation, en respectant leurs caractéristiques en termes de prestations.

1.9 Description de l'appareil

Les climatiseurs dépourvus d'unité extérieure de la gamme **..Klimea 15 HP DC Inverter** sont conçus pour l'installation interne sur une mur périphérique, en-haut ou en bas, à la verticale.

La technologie inverter permet d'optimiser les puissances de façon à assurer le plus grand confort. La fonction Dual Power permet d'exploiter la température demandée le plus rapidement possible (uniquement sur les modèles inverter). La commande est donnée par un panneau tactile prévu sur l'unité, ou à l'aide de la télécommande

L'appareil utilise du gaz réfrigérant R32.



0 806 110 433

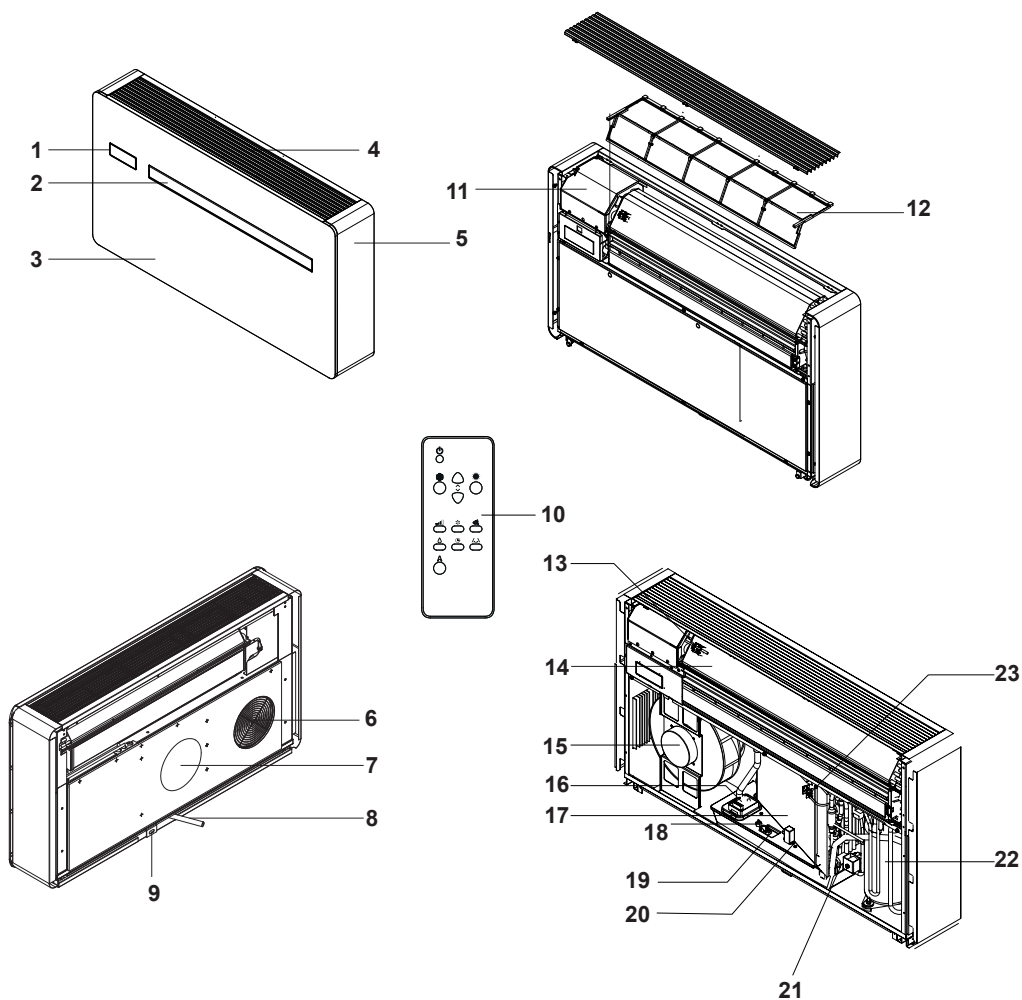
Service gratuit
+ prix appel

Hotline disponible du lundi au vendredi
9h00-12h00 / 13h30-17h30

1.10 Composants

1. Ecran tactile
2. Clapet de sortie d'air intérieur
3. Panneau frontal
4. Grille d'aspiration d'air intérieur
5. Panneau latéral
6. Aspiration d'air extérieur
7. Refoulement d'air extérieur
8. Tuyau d'évacuation de condensats
9. Étrier anti-levage
10. Télécommande
11. Couvercle de protection du tableau électrique
12. Filtre à air

13. Sonde d'air ambiant
14. Échangeur côté extérieur
15. Ventilateur côté extérieur
16. Pompe de condensation
17. Échangeur côté extérieur
18. Flotteur de niveau maximum
19. Flotteur de niveau
20. Vanne d'évacuation de la condensation
21. Vanne à 4 voies
22. Compresseur
23. Sonde d'air extérieur



0 806 110 433

Service gratuit
+ prix appelHotline disponible du lundi au vendredi
9h00-12h00 / 13h30-17h30

INSTALLATION

2.1 Avertissements préliminaires

⚠ Pour des informations détaillées quant aux produits, consulter le chapitre "Informations techniques" p.30.

Si l'installation n'est pas effectuée correctement, un risque de fuite d'eau, d'électrocution ou d'incendie peut être présent.

⚠ Durant l'installation, observer les précautions citées dans le manuel présent et sur les étiquettes apposées sur les appareils ; adopter également toutes les précautions suggérées par le bon sens et par les normes de sécurité en vigueur sur le lieu d'installation.

⚠ Il est conseillé d'utiliser uniquement les composants spécifiques à l'installation fournis. L'utilisation d'autres composants pourrait engendrer des fuites d'eau, des chocs électriques ou un incendie.

⚠ Le non-respect des normes indiquées peut provoquer des dysfonctionnements des appareils et relève le constructeur de toute forme de garantie ou en cas de blessures de personnes ou d'animaux, ou de dommages des choses.

Avertissements préliminaires pour le R32

⚠ Avant de commencer à travailler sur des systèmes contenant des réfrigérants inflammables, des contrôles de sécurité doivent être effectués pour s'assurer que le risque de combustion est réduit au minimum.

⚠ L'appareil doit être protégé contre les chocs accidentels de manière à éviter tout dommage mécanique.

⚠ Ne pas percer ou brûler.

2.2 Réception

Avertissements préliminaires

⚠ À réception de l'emballage, vérifier que celui-ci n'est pas endommagé ; s'il l'est, accepter la marchandise avec réserve et prendre des photos des dommages éventuels.

⚠ L'emballage doit être transporté à la verticale ; si cela n'est pas le cas, le signaler immédiatement au transporteur.

⚠ Si des dommages sont relevés, en informer le transporteur dans les 3 jours qui suivent la réception par lettre recommandée avec accusé de réception, en présentant la documentation photographique, et en envoyer une copie par fax au fabricant (pour toute réclamation, la compétence revient au barreau de Trente).

⚠ Aucun signalement de dommage subi ne pourra être pris en compte plus de 3 jours après la livraison.

⚠ Déballer en vérifiant la présence des différents composants indiqués sur les listes d'emballage.

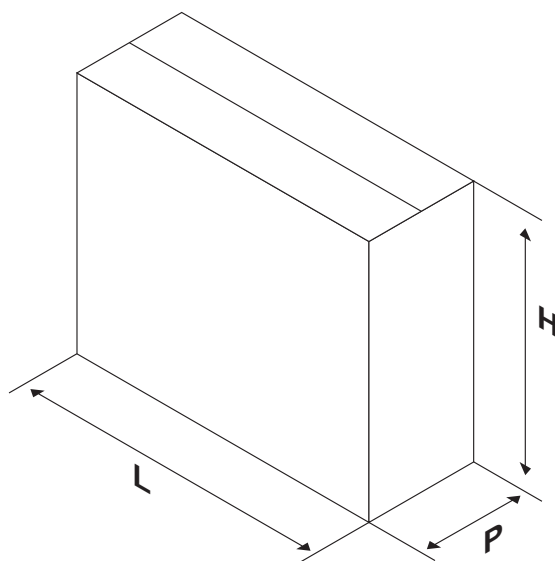
Description de l'emballage

L'emballage est constitué de matériel adéquat et il est effectué par du personnel expérimenté.

Les unités sont toutes contrôlées et testées, elles sont livrées complètes et en parfait état.

L'appareil est expédié dans un emballage standard composé d'une enveloppe en carton et d'un ensemble de protections en polystyrène expansé.

2.3 Dimensions et poids avec l'emballage



Modèles		U.M.	KLIMEA 15HP
Dimensions et poids avec l'emballage			
Largeur totale		mm	1100
Hauteur totale		mm	660
Profondeur totale		mm	260
Poids		kg	45,0

2.4 Manutention avec l'emballage

Avertissements préliminaires

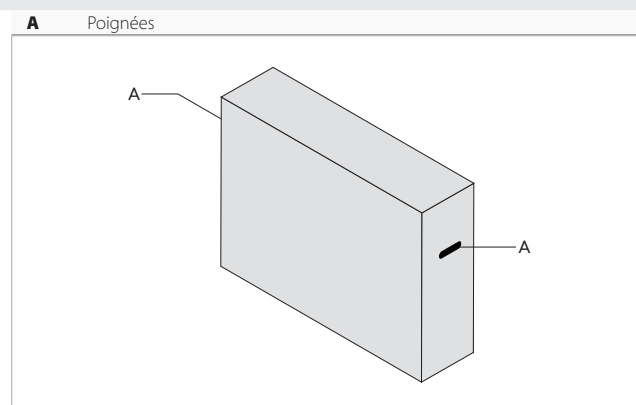
- ⚠ L'unité ne doit être déplacée que par du personnel qualifié, dûment équipé et à l'aide d'appareils adaptés au poids et aux dimensions de l'appareil.
- ⚠ Lorsque la charge est soulevée de terre, se tenir à l'écart et ne pas stationner sous ou à proximité de celle-ci.

- ⚠ Éviter les situations dangereuses si un monte-charge est utilisé pour soulever l'appareil.
- ⚠ Le poids de l'appareil est déséquilibré vers la droite (côté compresseur).
- ⚠ L'appareil doit toujours rester à la verticale durant le transport.

Modalités de manutention

Pour chaque unité, les emballages peuvent être transportés à la main par deux personnes ou chargés sur un chariot de transport et y être empilés.

- ⚠ Vérifier les indications fournies sur l'emballage qui précisent le nombre d'emballages qui peuvent être superposés.
- ⚠ Durant les opérations manuelles, il est obligatoire de toujours respecter le poids maximum par personne prévu par la législation en vigueur.
- ⚠ Utiliser les poignées qui se trouvent sur l'emballage.



0 806 110 433

Service gratuit
+ prix appelHotline disponible du lundi au vendredi
9h00-12h00 / 13h30-17h30

2.5 Stockage

Avertissements préliminaires

- ⚠ Le stockage doit être effectué dans le respect des normes nationales en vigueur.
- ⚠ Stocker les emballages dans un environnement fermé et à l'abri des agents atmosphériques, isolés du sol par des traverses ou palettes.
- ⚠ Ne pas retourner l'emballage.
- ⚠ Placer l'appareil à la verticale uniquement.

⚠ Stocker dans un lieu propre et sec.

Avertissements spécifiques pour le R32

- ⚠ Stockez l'appareil de manière à éviter tout dommage mécanique.
- ⚠ Vérifiez les réglementations nationales/locales applicables en matière d'incendie. Le réfrigérant contribue à la charge calorifique. (149 g R290).

2.6 Déballage

Avertissements préliminaires

- ⚠ Vérifier qu'aucun composant n'a été endommagé durant le transport.
- ⚠ Éliminer les éléments d'emballage selon les normes en vigueur en matière d'élimination des déchets.
- ⚠ Manipuler avec précaution.
- ⚠ L'appareil doit toujours rester à la verticale durant les déplacements.
- ⚠ Vérifier la présence de réfrigérant dans l'emballage à l'aide d'un dispositif électronique de détection des fuites adapté au réfrigérant du système. Si une fuite est présente, le circuit frigorifique est probablement endommagé. Dans ce cas, ne pas installer l'appareil et contacter le centre d'assistance technique.

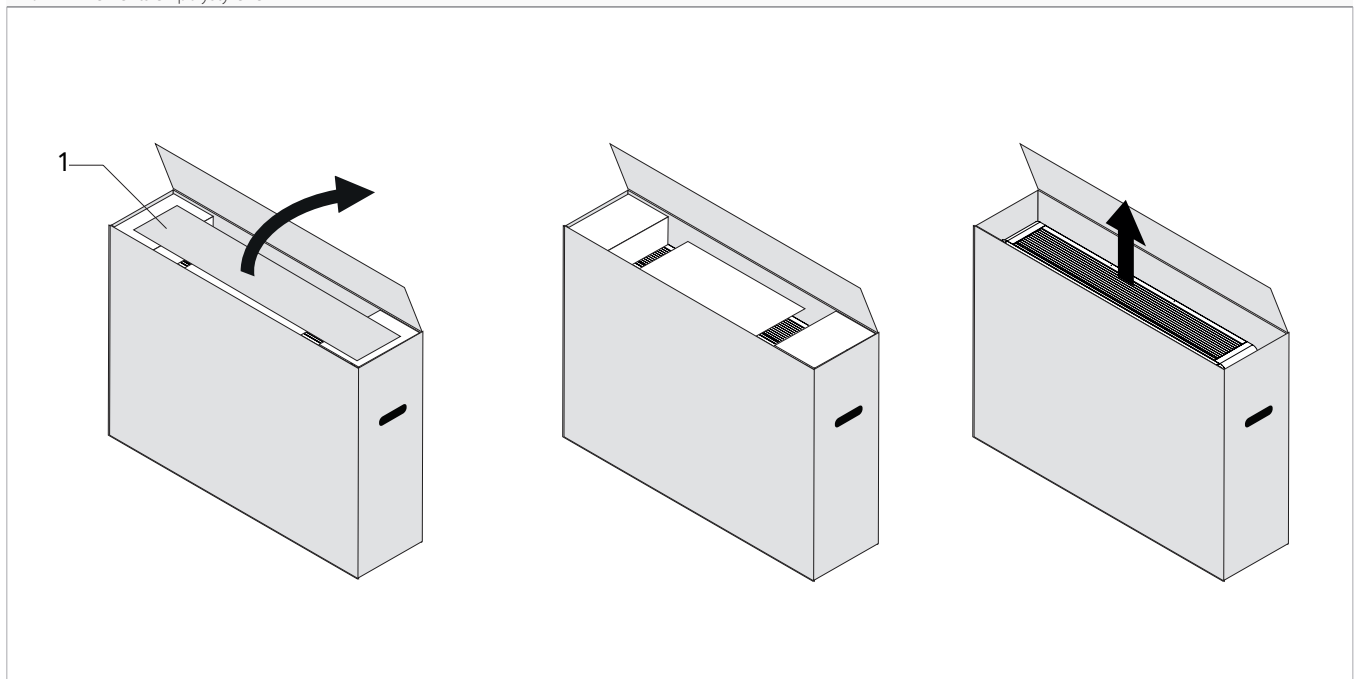
⊖ Il est interdit de jeter ou d'abandonner le matériel d'emballage (carton, agrafes, sachets en plastique, etc.) ou de le laisser à la portée d'enfants, car il peut être source de danger.

Avertissements spécifiques pour le R32

- ⚠ Vérifiez qu'il n'y a pas de sources d'ignition en fonctionnement continu (flammes nues, appareils à gaz, cuisinières électriques, cigarettes allumées, etc.)
- ⊖ Il est interdit d'utiliser des détecteurs de fuites avec des lampes halogènes.
- ⊖ Il est interdit de fumer à proximité de l'appareil.
- ⊖ Il est interdit d'utiliser un téléphone portable à proximité de l'appareil.

Retrait de l'emballage

1. Éléments en polystyrène



Pour retirer l'emballage :

- ouvrir l'emballage en carton
- retirer les éléments en polystyrène

- extraire les différents composants
- extraire l'appareil de la boîte

0 806 110 433

Service gratuit
+ prix appel

Hotline disponible du lundi au vendredi
9h00-12h00 / 13h30-17h30

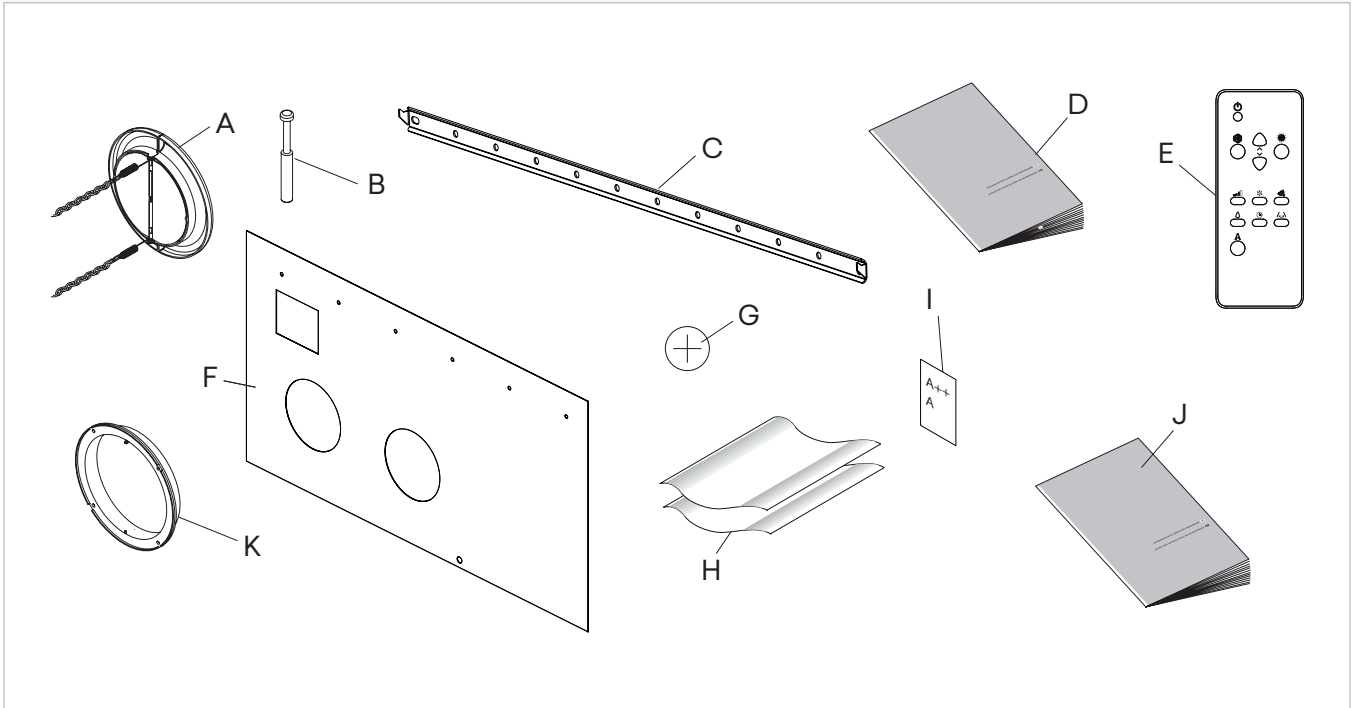
Matériel fourni

Accompagnent l'appareil, dans l'emballage :

A	Grilles extérieures pour l'entrée et la sortie d'air (2 éléments, vue avant)
B	Kit de vis, chevilles et tasseaux (6 él.)
C	Étrier d'ancrage au mur
D	Manuel de l'utilisateur
E	Télécommande
F	Gabarit de montage en papier pour les perçages.

⚠ Vérifier la présence des différents composants.

G	Pile pour télécommande CR2025 3V
H	Tuyaux arr. muraux (2)
I	Étiquette d'efficacité énergétique
J	Manuel d'installation
K	Grilles extérieures (2 pcs, vue arrière)



2.7 Manutention sans emballage

Avertissements préliminaires

⚠ L'unité ne doit être déplacée que par du personnel qualifié, dûment équipé et à l'aide d'appareils adaptés au poids et aux dimensions de l'appareil.

Modalités de manutention

Pour chaque unité, les emballages peuvent être transportés à la main par deux personnes ou chargés sur un chariot de transport et y être empilés.

⚠ Vérifier les indications fournies sur l'emballage qui précisent le nombre d'emballages qui peuvent être superposés.

⚠ Durant les opérations manuelles, il est obligatoire de toujours respecter le poids maximum par personne prévu par la législation en vigueur.

2.8 Lieu d'installation

L'emplacement de l'appareil doit être défini par le concepteur de l'installation ou par une personne compétente en la matière ; il doit tenir compte à la fois des exigences strictement techniques et des éventuelles législations nationales/locales applicables.

L'appareil est destiné à être installé en intérieur, à la verticale, sur le haut ou le bas d'un mur.

⚠ L'emplacement choisi pour l'installation doit se trouver contre un mur communiquant avec l'extérieur.

⚠ L'appareil est déclaré comme présentant un degré de protection IPX0 : il n'est donc pas adapté à l'installation en extérieur ou dans des pièces où de l'eau est présente (salles de piscine, etc.).

Avertissements préliminaires

⚠ Éviter d'installer l'unité à proximité de :

- obstacles ou barrières qui provoquent la recirculation de l'air destiné à être expulsé
- lieux restreints où le niveau de bruit de l'appareil peut être amplifié par la réverbération ou la résonance

- Environnements présentant des gaz inflammables ou explosifs
 - Environnements très humides (laveries, serres, etc.)
 - environnements présentant des atmosphères agressives
 - rayonnement solaire et proximité de sources de chaleur
- ⚠ éviter de placer l'unité à moins d'un mètre de systèmes radio et vidéo.
- ⚠ Ne pas installer au-dessus de sources de chaleur.
- ⚠ Veiller à :
- Le lieu où l'unité est destinée à être installée doit être choisi avec un soin extrême, afin de garantir la bonne protection contre les éventuels chocs et les dommages qui peuvent en découler
 - le mur est en mesure de soutenir le poids de l'appareil
 - la partie du mur ne contient ni éléments porteurs de la construction, ni conduits, ni lignes électriques
 - aucun obstacle ne gêne la libre circulation de l'air à travers les trous (plantes, feuilles, etc.).
 - l'appareil est installé de telle manière qu'il soit facile de procéder à son entretien

- Les distances de sécurité entre les unités et d'autres appareils ou structures doivent être scrupuleusement respectées, afin que l'air en entrée et à la sortie des ventilateurs circule librement.
- ⚠ Si l'appareil est installé de manière incomplète ou sur un mur non adéquat, il pourrait être source de blessures pour les personnes ou de dommages des biens s'il devait se détacher
- ⚠ L'appareil ne doit pas se trouver dans une position qui dirige le flux d'air directement sur la personne.
- ⚠ Prévoir :
- un écoulement à proximité pour l'élimination de la condensation
 - une alimentation électrique conforme à proximité
 - Éléments de fixation adaptés au type de support

Avertissements préliminaires pour le R32

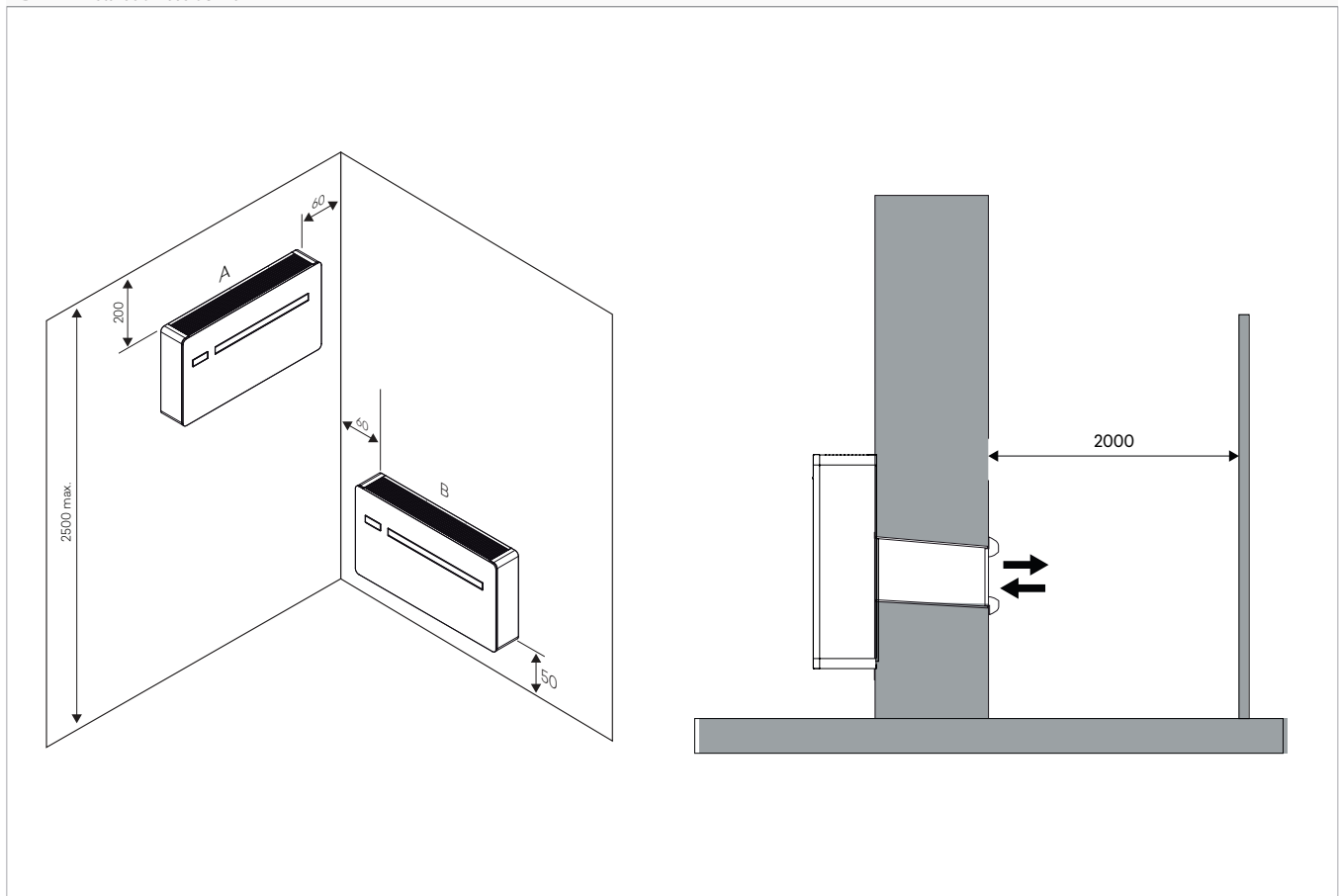
- ⚠ L'installation du dispositif ne nécessite pas d'indications particulières (telles que la surface minimale, les exigences de ventilation de la pièce ou les capteurs) en ce qui concerne l'utilisation de réfrigérants, car la quantité utilisée n'est que de 1,224 kg.

2.9 Distances minimum d'installation

Les zones de respect pour le montage et l'entretien de l'appareil sont illustrées sur la figure. Les espaces indiqués sont nécessaires, afin d'éviter les barrières du flux d'air et de permettre les opérations normales de nettoyage et d'entretien.

- ⚠ Veiller à ce que l'espace soit suffisant pour permettre de retirer les panneaux afin de procéder aux opérations d'entretien ordinaire et extraordinaire.

- A** Installation haut de mur
- B** Installation bas de mur

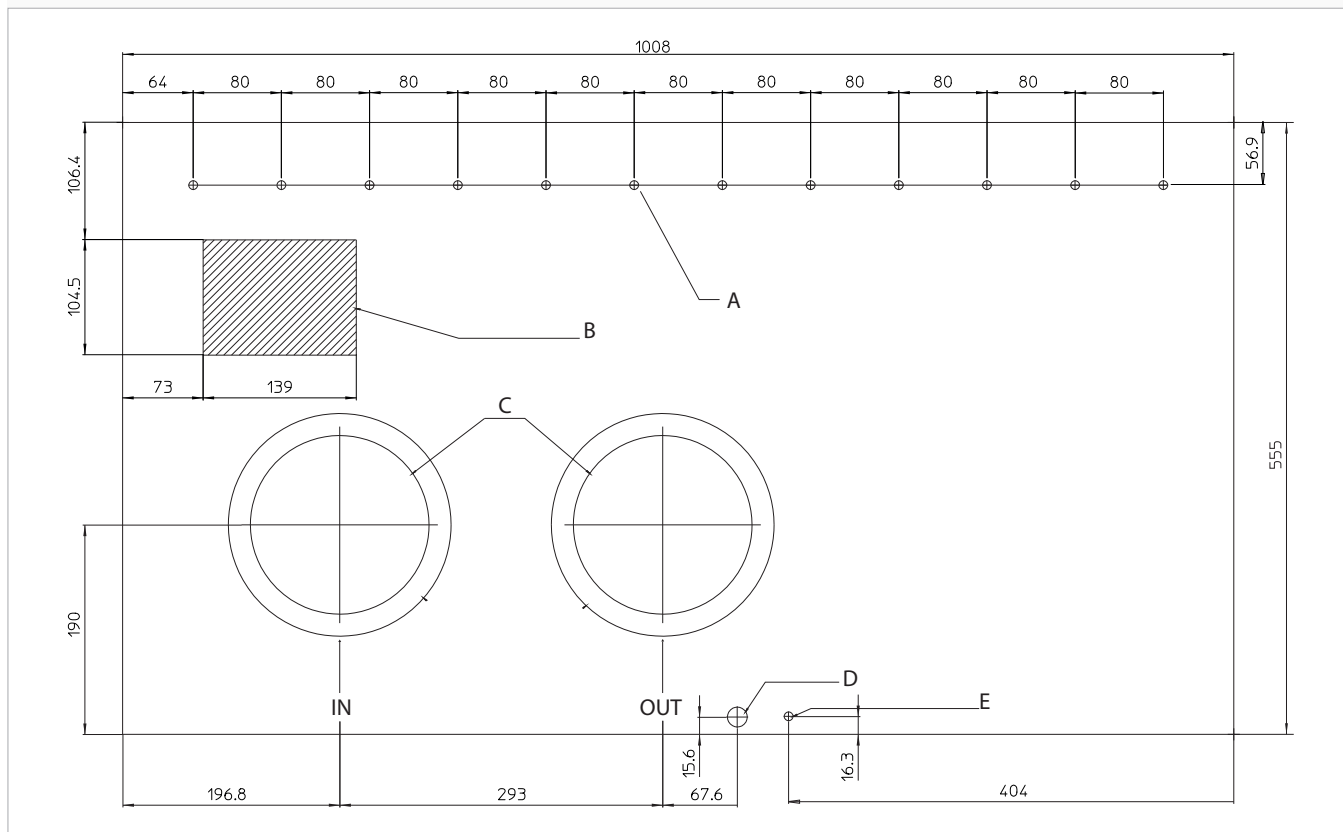


2.10 Positionnement

Les unités peuvent être installées vers le bas ou vers le haut
Les appareils sont fournis avec un gabarit de montage en papier
pour le traçage des trous nécessaires à l'installation.

⚠ Bien maintenir le gabarit de montage en place à l'aide de ruban adhésif.

A	Trous pour tasseaux M8
B	Zone prévue pour le branchement électrique
C	Trous pour la canalisation d'air ø 202 mm pour les modèles 15 HP inverseur CC
D	Élimination de la condensation ø 16 mm
E	Trou de l'étrier anti-levage



Avertissements préliminaires

⚠ Pour placer l'unité sur un mur, utiliser l'étrier de montage mural fourni comme accessoire

⚠ Vérifier que :

- le mur supporte le poids de l'appareil
- la partie du mur ne contient ni conduits, ni lignes électriques
- la fonctionnalité des éléments porteurs n'est pas compromise

0 806 110 433

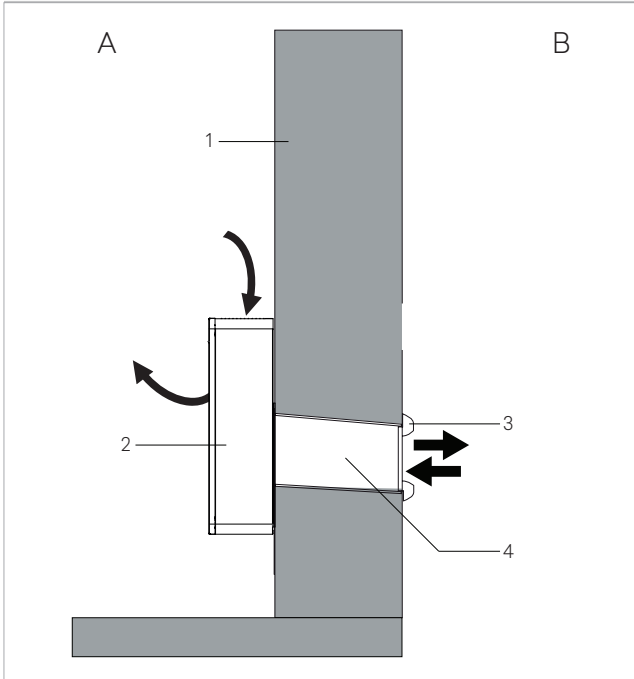
Service gratuit
+ prix appel

Hotline disponible du lundi au vendredi
9h00-12h00 / 13h30-17h30

Préparation à l'installation

Perçage des murs pour les gaines

A	Côté du mur vers l'intérieur
B	Côté du mur vers l'extérieur
1.	Mur périmétral
2.	Appareil
3.	Grilles de reprise et d'expulsion
4.	Canalisation de l'air extérieur



- poser le gabarit de montage en papier
- marquer la position des trous pour le passage de la canalisation
- utiliser une perceuse
- percer un orifice de guidage
- utiliser une carotteuse
- percer un orifice qui traverse le mur de part en part
- assurer une inclinaison en bas, vers l'extérieur

⚠ La longueur maximum des trous est de 1 mètre.

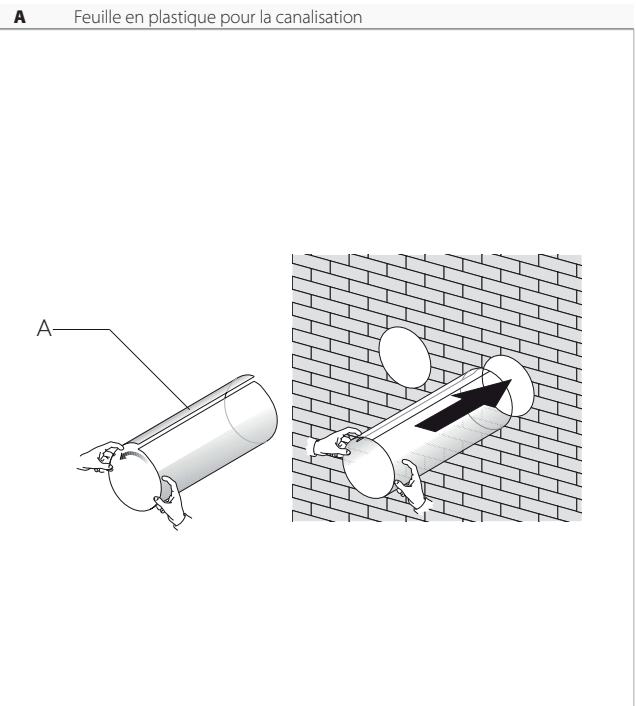
⊘ Il est interdit de former des courbes.

⚠ Pour éviter la diffusion de grandes quantités de poussières et de débris dans l'environnement, il est conseillé d'équiper la carotteuse de systèmes d'aspiration.

⚠ Procéder avec précaution près du mur extérieur, afin d'éviter la rupture du plâtre autour de l'orifice.

⚠ Adopter les précautions nécessaires afin que le matériel détaché ne touche pas les personnes et objets qui se trouvent au-dessous.

Positionnement des gaines



- mesurer la profondeur des trous percés dans le mur
- retrancher 5 mm de la mesure relevée
- couper les feuilles de plastique fournies en conséquence
- enrouler la feuille de plastique
- insérer la feuille enroulée dans l'orifice
- poser de telle manière que le bord pénètre sur 2mm dans l'orifice, des deux côtés

Positionnement des clapets d'air extérieur

Avant de procéder à l'installation des clapets d'air extérieur, distinguer ceux qui doivent être placés sur la reprise d'air de ceux qui sont destinés à l'expulsion.

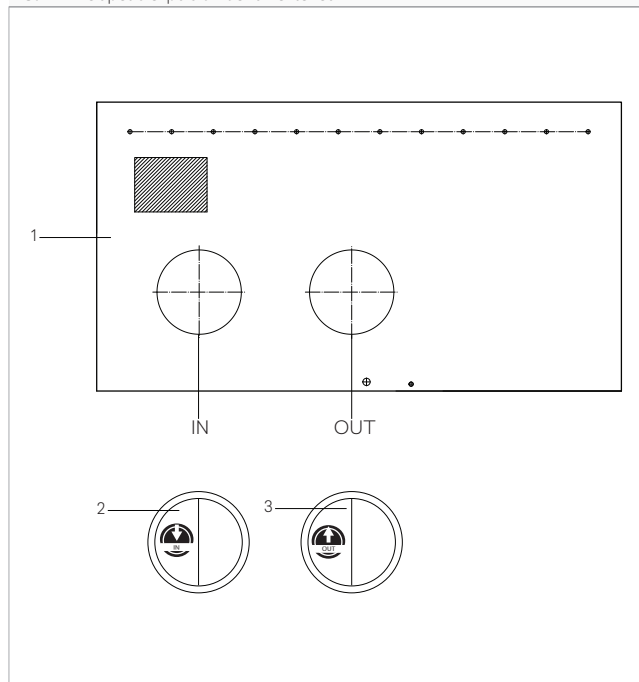
Les clapets sont identifiés par la mention :

IN :clapet de reprise de l'air

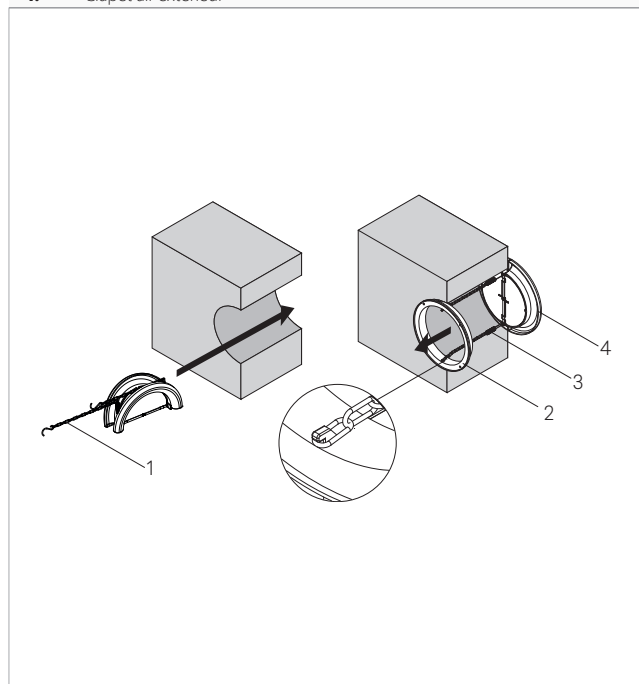
OUT :clapet d'admission de l'air

⚠ Utiliser uniquement les clapets fournis avec l'appareil.

- | | |
|----|---------------------------------------|
| 1. | Gabarit de montage en papier |
| 2. | Clapet de reprise de l'air extérieur |
| 3. | Clapet d'expulsion de l'air extérieur |



- | | |
|----|----------------------|
| 1. | Chaînette |
| 2. | Contre bride |
| 3. | Ressort |
| 4. | Clapet air extérieur |



- replier le clapet

- L'insérer dans la canalisation, jusqu'à ce qu'elle sorte de l'autre côté du mur
- tenir les chaînettes de l'autre main afin d'éviter que le clapet ne tombe
- ouvrir le clapet à l'extérieur de l'orifice
- faire tourner le clapet de telle manière que les ailettes soient à la verticale
- insérer la contre-bride dans l'orifice vers l'intérieur de la pièce
- la faire tourner de telle manière que les crochets soient à la verticale
- tirer les chaînettes jusqu'à ce que les ressorts soient sous tension
- accrocher les chaînettes à la contre-bride
- couper la chaînette en excès

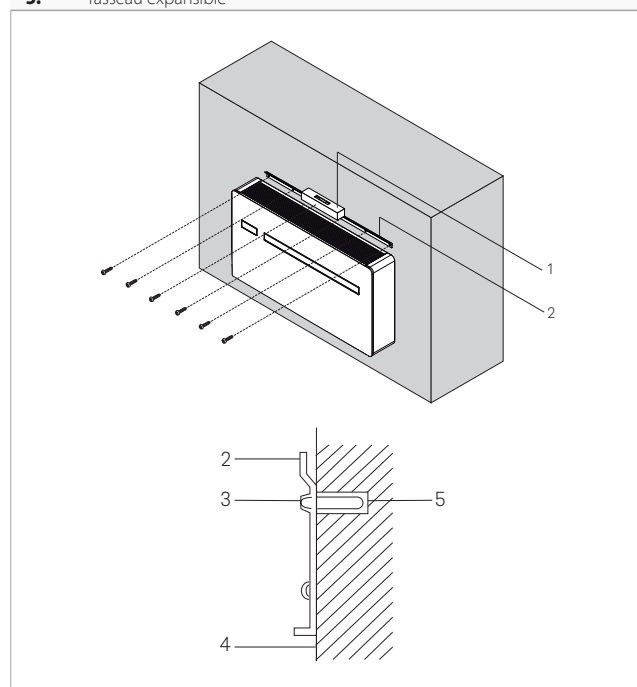
⚠ Si les clapets doivent être peints, utiliser de la peinture à base d'eau adaptée aux surfaces en plastique afin d'éviter de gêner le mouvement des ailettes.

⚠ il est interdit d'utiliser des peintures denses et collantes comme l'émail.

Fixation de l'étrier

Les appareils sont fournis équipés d'un support métallique pour la fixation murale.

- | | |
|----|--------------------|
| 1. | Niveau à bulle |
| 2. | Support métallique |
| 3. | Vis de fixation |
| 4. | Mur de support |
| 5. | Tasseau expansible |



- utiliser le gabarit de montage en papier
- marquer la position des trous de fixation
- utiliser une perceuse
- percer les trous aux emplacements marqués
- fixer le support métallique à l'aide des vis et tasseaux expansibles

⚠ Poser le support métallique sur une surface de niveau et supportant le poids.

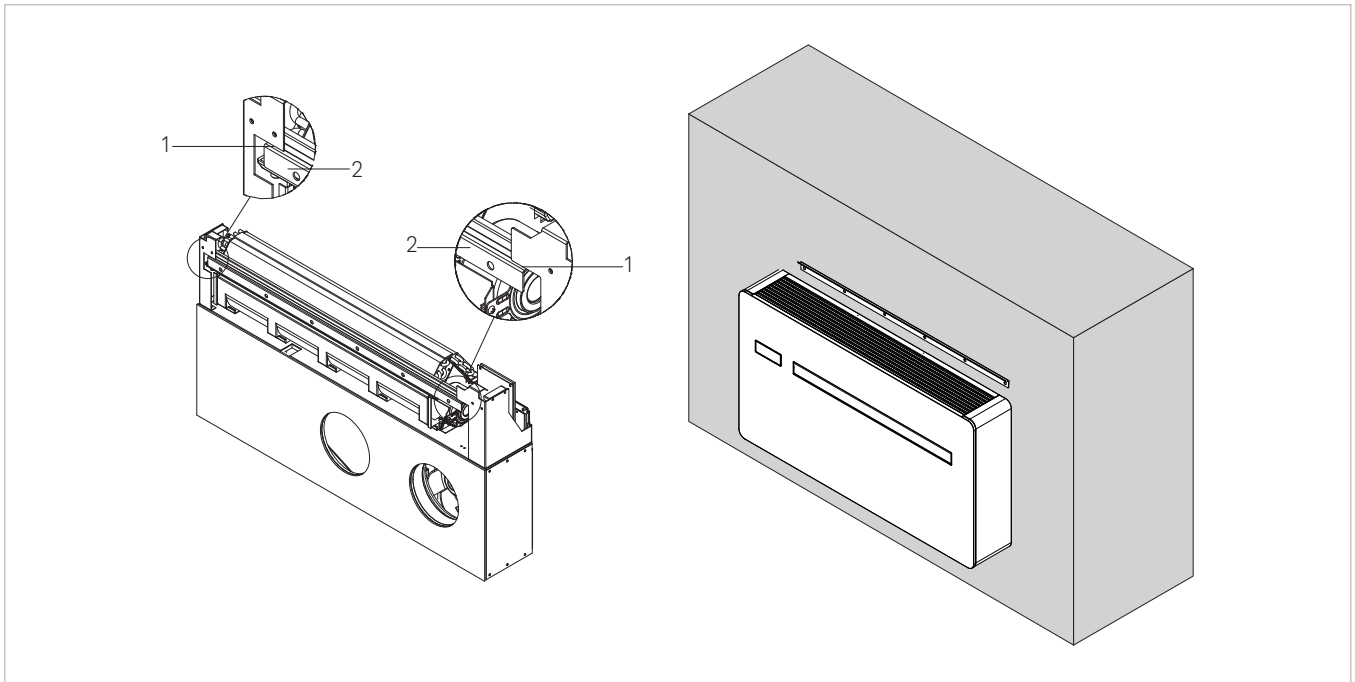
0 806 110 433

Service gratuit
+ prix appel

Hotline disponible du lundi au vendredi
9h00-12h00 / 13h30-17h30

⚠ À l'aide d'un niveau à bulle, vérifier que l'installation est bien horizontale.

Positionnement



- accrocher l'unité au mur, à la partie supérieure du support métallique
- vérifier que l'unité est bien accrochée aux points d'encastrement

⚠ Pour faciliter les branchements, une entretoise peut être utilisée pour assurer la distance nécessaire entre la partie inférieure de l'unité et le mur.

2.11 Prédisection de l'écoulement de la condensation

Cet appareil est équipé d'une cuvette pour la récolte de la condensation produite par le fonctionnement, et qui doit être acheminée vers un lieu adapté à l'écoulement. Les dimensions et l'emplacement du tuyau d'écoulement sont indiqués ci-dessous.

Avertissements préliminaires

- ⚠ Si la ligne de drainage donne sur un récipient (bidon ou autre), éviter que celui-ci ne soit hermétiquement fermé, et surtout éviter que le tuyau de drainage ne soit immergé dans l'eau.
- ⚠ L'orifice de passage du tuyau de condensation doit toujours présenter une pente vers l'extérieur.
- ⚠ L'emplacement exact de la bouche du tuyau par rapport à la machine est défini sur le gabarit de montage de perçage.
- ⚠ Dans ce cas, toujours veiller à ce que l'eau expulsée ne provoque pas de dommages ou d'inconvénients pour les choses ou les personnes. Durant l'hiver, cette eau peut provoquer la formation de plaques de glace à l'extérieur.
- ⚠ Lors du raccord de l'écoulement de la condensation, faire très attention à ne pas écraser le tuyau en caoutchouc.
- ⚠ En cas de besoin, il est possible de vider le bac de récolte de la condensation à travers l'écoulement de sécurité prévu sur le socle de l'appareil.
- ⚠ Si l'utilisateur préfère ne pas poser de tuyau d'écoulement vers l'extérieur en mode « froid uniquement » il est conseillé de boucher l'écoulement de condensation.

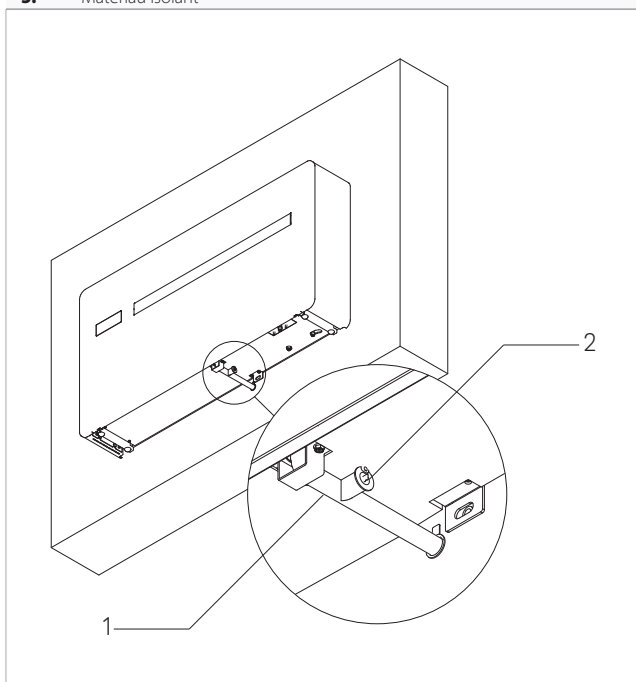
0 806 110 433

Service gratuit
+ prix appel

Hotline disponible du lundi au vendredi
9h00-12h00 / 13h30-17h30

Positionnement

1.	Raccord d'écoulement de la condensation (bouchon noir)
2.	Tronçon de drainage de la condensation
3.	Bride de fixation
4.	Écoulement de sécurité (bouchon blanc)
5.	Matériau isolant

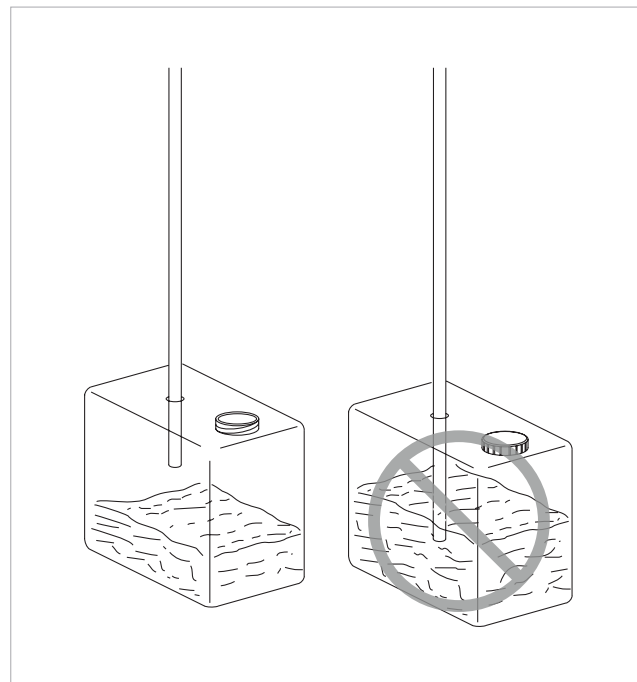


L'appareil est fourni par le fabricant équipé d'un tuyau raccordé au raccord d'évacuation de la condensation. Si cela n'est pas suffisant

- retirer le bouchon du raccord d'évacuation
- raccorder le tuyau de drainage de 0,6 mètres fourni ou d'un tuyau plus long
- l'acheminer vers un lieu adapté à l'écoulement
- assurer une pente de 3% au moins vers le lieu d'écoulement
- isoler les points de jonction

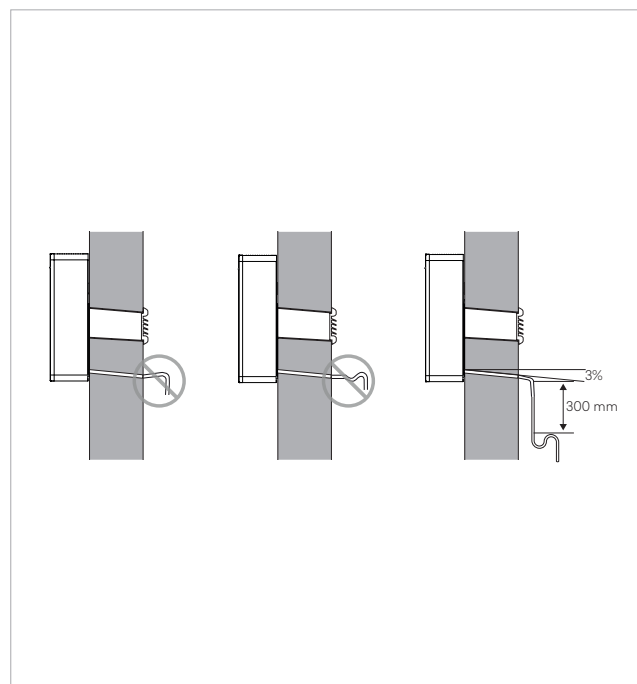
- ⚠ Utiliser des tuyaux de drainage en plastique.
- ⚠ Vérifier que tous les joints sont étanches pour éviter des fuites d'eau.
- ⚠ Les tuyaux d'évacuation des condensats doivent être isolés à l'intérieur et à l'extérieur de la maison pour éviter la formation de condensation sur la surface et/ou les problèmes de gel.
- ⚠ En cas de besoin, il est possible de vider le bac de récupération des condensats à travers l'écoulement de sécurité prévu sur le socle de l'appareil ; voir le chapitre « Maintenance extraordinaire ».

Si un bidon est utilisé pour récolter la condensation :



- ⚠ Éviter de fermer hermétiquement le récipient.
- ⚠ Éviter que l'extrémité du tuyau de drainage ne soit sous le niveau de l'eau.

Si un écoulement vers les égouts est utilisé :



- ⚠ Le système d'écoulement doit prévoir un siphon adéquat afin de prévenir la pénétration involontaire d'air dans le système de dépression. De plus, le siphon empêche la pénétration d'odeurs ou d'insectes.
- ⚠ La partie inférieure du siphon doit être munie d'un bouchon, ou doit en tout cas être rapide à démonter pour effectuer le nettoyage.

Pour l'écoulement libre :

0 806 110 433

Service gratuit
+ prix appel

Hotline disponible du lundi au vendredi
9h00-12h00 / 13h30-17h30

⚠ En mode chauffage :

En l'absence d'un système de récolte, la condensation se dépose sur le plan d'appui. Si les températures sont inférieures à zéro, elle peut geler et constituer un danger : prévoir des barrières adéquates afin d'éviter que des personnes puissent s'approcher de la zone.

isolation des tuyaux d'écoulement de la condensation

Si un tuyau d'évacuation de la condensation est utilisé, recouvrir le tuyau d'isolant anti-condensation sur la partie qui se trouve à l'intérieur des locaux et du mur.

⚠ L'isolant doit être inséré jusqu'à l'embout du tuyau d'écoulement de la condensation, sur le raccord prévu sur l'unité.

2.12 Raccordements électriques**Avertissements préliminaires**

⚠ Avant de brancher le climatiseur, vérifier que :

- les valeurs de tension et de fréquence d'alimentation respectent les spécifications indiquées sur la plaquette de l'appareil
- la ligne d'alimentation est dotée d'une mise à la terre efficace et elle est bien dimensionnée pour l'absorption maximum du climatiseur (section minimum des câbles 1,5 mm² et 2,5 mm² pour la version ELEC)
- la prise utilisée est compatible avec la fiche fournie

⚠ L'appareil doit être branché au réseau d'alimentation électrique 230V/50 Hz par le biais d'un interrupteur unipolaire, avec une distance minimum d'ouverture des contacts de 3 mm au moins, ou avec un dispositif qui permette de débrancher entièrement l'appareil dans les situations de la catégorie de surtension III.

⚠ Toujours vérifier que l'alimentation électrique est équipée des protections adéquates contre les surcharges et/ou les court-circuits (il est conseillé d'utiliser un fusible retardé de type 10 at ou d'autres dispositifs aux fonctions équivalentes).

⚠ Pour prévenir tout risque d'électrocution, débrancher l'interrupteur général avant de procéder aux branchements électriques et à toute opération d'entretien des appareils.

⚠ L'accès au tableau électrique n'est nécessaire que pour remplacer le câble ou si le contact de présence est utilisé.

- assurer des conditions de travail sûres autour de la zone en contrôlant les matériaux inflammables

Avertissements préliminaires pour le R32

⚠ Le gaz réfrigérant R32 est légèrement inflammable et inodore.

⚠ Ne placez pas d'objets inflammables (aérosols) à moins d'un mètre de la sortie d'air.

⚠ Toutes les précautions concernant le traitement du fluide frigorigène doivent être respectées conformément à la réglementation en vigueur.

⚠ Éviter la proximité de sources d'inflammation en fonctionnement continu (flammes nues, appareils à gaz, cuisinières électriques, cigarettes allumées, etc.)

⊖ Il est interdit de fumer à proximité de l'appareil.

⊖ Il est interdit d'utiliser un téléphone portable à proximité de l'appareil.

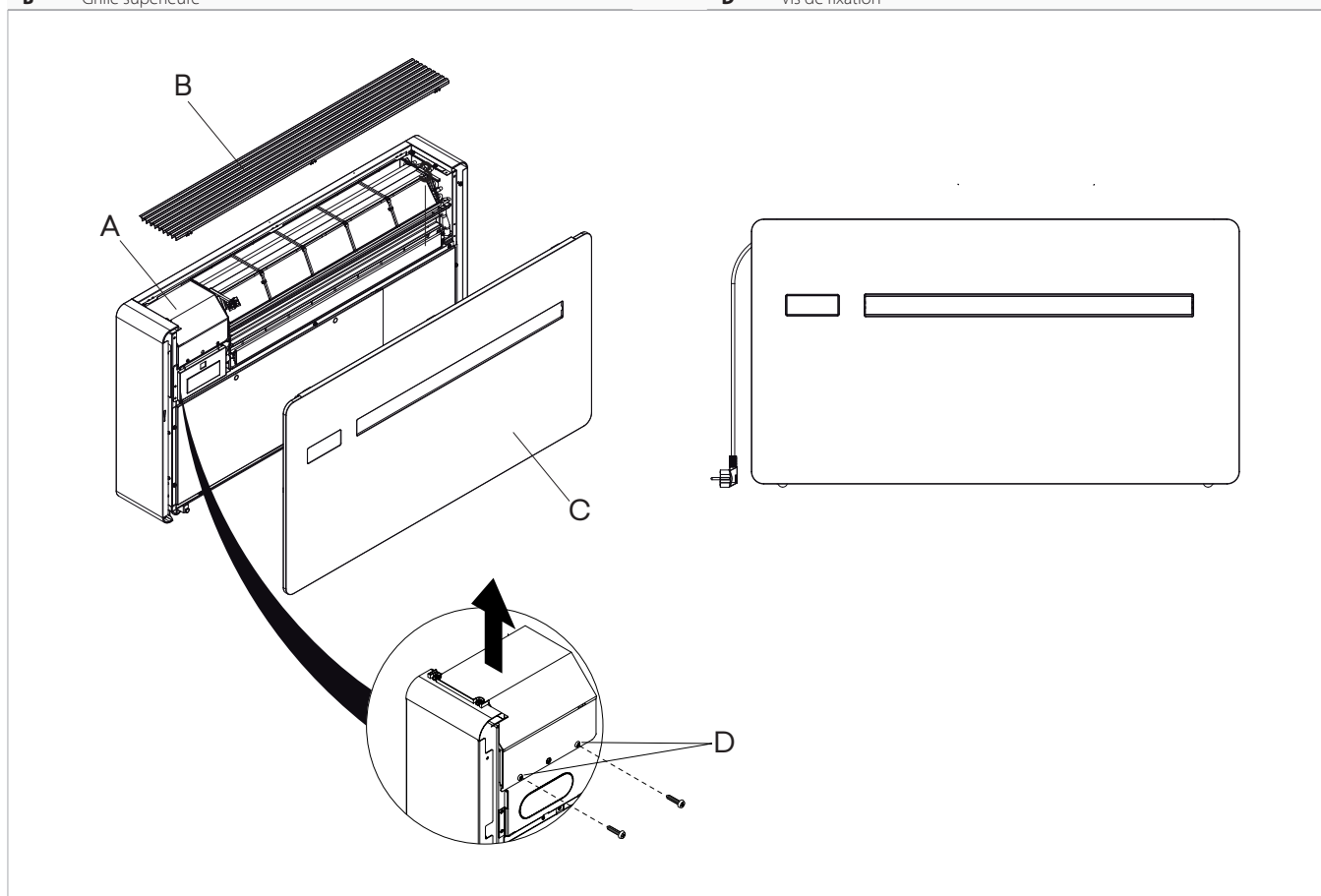
⚠ Effectuez les contrôles suivants :

- effectuer des contrôles de sécurité pour s'assurer que le risque de combustion est réduit au minimum
- éviter de travailler dans des espaces confinés
- délimiter la zone autour de l'espace de travail

Accès au tableau électrique

- A** Couverture de protection du tableau électrique
- B** Grille supérieure

- C** Panneau avant
- D** Vis de fixation



⚠ L'accès au tableau électrique n'est autorisé qu'au personnel spécialisé.

⚠ Avant d'effectuer toute intervention, veiller à ce que l'alimentation électrique soit débranchée.

Pour accéder :

- retirer les panneaux esthétiques, s'ils ont été montés

- voir le chapitre "**Retrait des panneaux esthétiques et des grilles**" p. 24

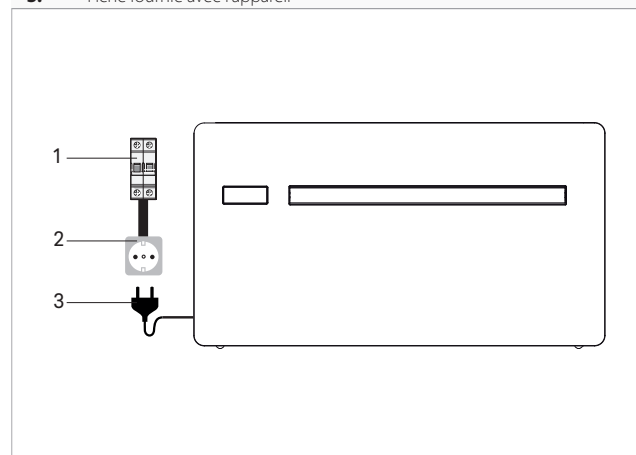
Pour accéder aux branchements :

- dévisser les vis du couvercle du tableau électrique
- retirer le couvercle du tableau électrique

Branchement

À sa sortie de l'usine, l'appareil est entièrement câblé et doté d'un câble à fiche pour le branchement de type Y de l'alimentation électrique. Pour alimenter l'unité, il suffit d'introduire la fiche dans une prise de courant adéquate et munie d'un interrupteur magnéto-thermique.

- 1.** Interrupteur général
- 2.** Prise de type Y
- 3.** Fiche fournie avec l'appareil



En cas de nécessité, le câble à fiche du fabricant peut être remplacé par une alimentation électrique directement reliée au bornier

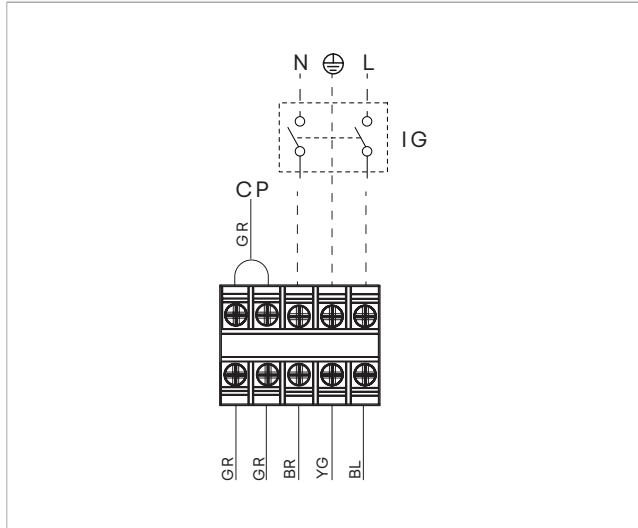
0 806 110 433

Service gratuit
+ prix appel

Hotline disponible du lundi au vendredi
9h00-12h00 / 13h30-17h30

(branchement conseillé pour l'installation de l'appareil sur le haut du mur).

GR	Gris
BR	Marron
YG	Jaune-vert
BL	Bleu
CP	Contact de présence
N	Neutre
L	Phase
IG	Interrupteur général de l'installation



⚠ Cette opération doit exclusivement être effectuée par l'installateur, ou par le centre d'assistance technique
 Pour effectuer le branchement électrique direct, remplacer le câble d'alimentation à fiche par un câble encastré dans le mur ; procéder comme suit :

- accéder au bornier
- débrancher le câble d'alimentation à fiche en dévissant les 3 vis du bornier
- brancher le câble provenant du mur et vérifier que la ligne d'alimentation est équipée d'une mise à la terre efficace

- vérifier que la ligne d'alimentation est correctement dimensionnée pour l'absorption maximum du climatiseur (section minimum des câbles de 1,5 mm² et 2,5 mm² pour la version ELEC).

Branchement entrée contact présence CP

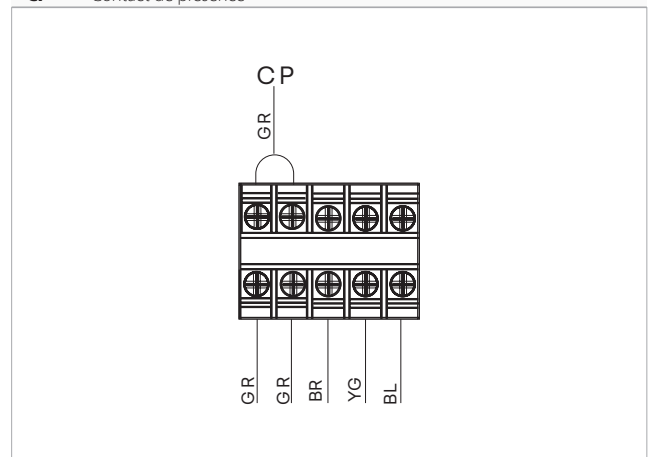
À l'ouverture du contact CP (à très faible tension, à brancher à un contact propre, hors-tension), l'appareil se met en veille et CP est affiché à l'écran.

Ce contact permet de brancher un dispositif externe qui empêche le fonctionnement de l'appareil, comme un contact d'ouverture de fenêtre, une commande marche/arrêt distante, un capteur de présence à infrarouges, un badge d'habilitation, etc.

⚠ Il est conseillé d'utiliser un câble à double isolation.

⚠ Pour les versions ELEC à résistance, il est interdit de couper brusquement la tension de l'appareil afin d'éviter la surchauffe interne ! Utiliser le contact CP qui met l'appareil en veille et assure une post-ventilation adéquate.

GR	Gris
BR	Marron
YG	Jaune-vert
BL	Bleu
CP	Contact de présence



Configuration en présence du nébulisateur de condensation 3.0

Si le nébulisateur est installé, il est très important de suivre la procédure indiquée pour éviter une alarme systématique et les éventuelles pannes du nébulisateur.

Cette procédure, habilitée à travers l'écran du climatiseur, modifie les réglages par défaut de la cuvette d'écoulement de la condensation de l'appareil, en désactivant sa fermeture automatique en été.

La procédure permet d'éviter que la condensation ne soit déversée brusquement dans l'élément 3.0 installé sous l'appareil lorsque la vanne d'écoulement de la cuve est ouverte.

L'écoulement de la condensation restera ainsi toujours ouvert, en été comme en hiver, et assurera une élimination régulière de la condensation.

Pour activer la fonction :

- appuyer pendant 15 secondes sur la touche ❄ Mode refroidissement sur l'écran de l'appareil
 Le sigle « En » clignote à l'écran.
- appuyer 15 secondes sur la touche ❄
 Le sigle « ds » s'affiche
 Attendre que l'écran revienne à la page principale

2.13 Configuration de l'installation en-haut/en bas

L'unité peut être installée au bas du mur (près du sol) ou sur le haut de celui-ci (près du plafond).

L'appareil est fourni équipé pour l'installation au bas du mur, avec une évacuation de l'air de bas en haut.

Pour l'installation sur le haut du mur :

- acheter le kit esthétique de couverture inférieure code GB0737II

⚠ L'installation haut de mur est conseillée si l'unité fonctionne uniquement pour le refroidissement.

⚠ Si l'unité fonctionne à la fois pour le refroidissement et le chauffage, ou uniquement pour le chauffage, il est conseillé d'effectuer l'installation bas de mur

Modification pour l'installation d'un mur bas à un mur haut

⚠ Si nécessaire, la sortie d'air peut être modifiée et réglée du haut en bas

⚠ Opération à effectuer à machine éteinte et alimentation électrique débranchée.

Pour effectuer des modifications :

- retirer les panneaux esthétiques, s'ils ont été montés ; voir le chapitre "Retrait des panneaux esthétiques et des grilles" [p.24](#)
- poser le kit esthétique de couverture inférieure code GB0737II
- fixer à l'aide des vis fournies

- retirer les vis de fixation de l'étrier droit de support du flap
- faire tourner l'étrier de 180°
- remonter l'étrier
- remonter le panneau esthétique
- remonter la grille
- voir le chapitre "Montage des panneaux esthétiques et des grilles" [p.25](#)

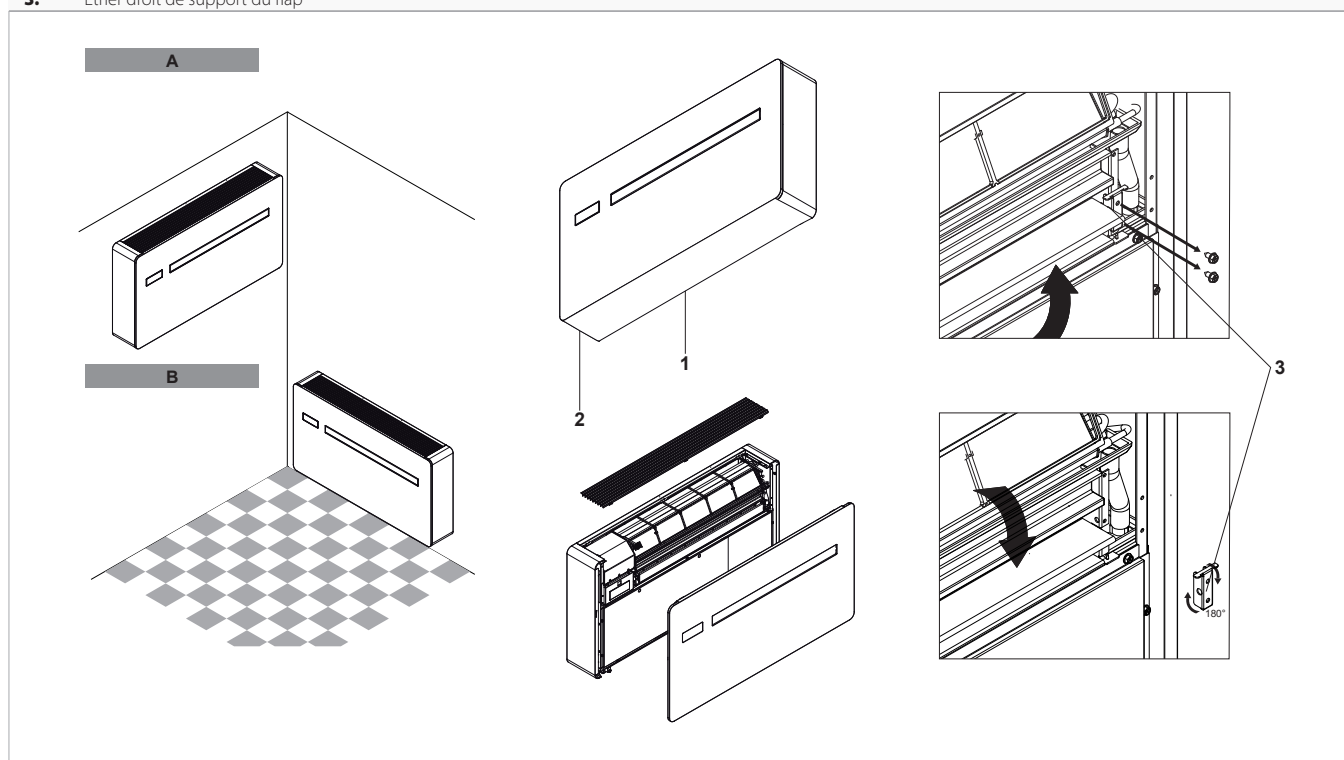
A Installation en-haut

B Installation en bas (prévue par le fabricant)

1. Kit esthétique de couverture inférieure code GB0737II

2. Vis de fixation (fournies avec le kit en option GB0737II)

3. Étrier droit de support du flap



Configuration

Après avoir effectué les opérations mécaniques de changement de position du flap de sortie d'air, configurer l'électronique de contrôle de la machine

À écran allumé :

- appuyer 10 secondes sur la touche
 - Le symbole **dn** (bas de mur) clignote.
- appuyer à nouveau sur la touche
 - Le symbole **uP** (haut de mur) est affiché à l'écran.
- N'effectuer aucune autre opération pendant 2 secondes
 - Le nouveau réglage est mémorisé.

⚠ Pour assurer le bon fonctionnement de l'appareil, chaque modification de la configuration du clapet de sortie d'air intérieur doit correspondre au réglage pertinent du contrôle électronique.

2.14 Réglage du mode Froid uniquement ou Chaleur uniquement

La fonction de chauffage ou de refroidissement peut être désactivée en réglant l'appareil en mode Froid uniquement ou Chaleur uniquement

0 806 110 433

Service gratuit
+ prix appel

Hotline disponible du lundi au vendredi
9h00-12h00 / 13h30-17h30

- garder sur la touche **A** à l'écran enfoncée pendant 10 secondes
HC (*heating and cooling, chauffage et refroidissement*) s'affiche.
- appuyer une nouvelle fois 1 seconde sur la touche **A**
CO (*cooling only, refroidissement uniquement*), s'affiche.
- appuyer à nouveau sur la touche **A**
HO (*heating only, chauffage uniquement*), s'affiche.
Attendre 3 secondes sans effectuer aucune opération, afin de mémoriser le réglage et de revenir au fonctionnement normal de l'appareil.

2.15 Réglage de la luminosité

Le capteur de luminosité de l'écran peut être désactivé (en laissant toujours la luminosité au maximum).

Pour régler la luminosité de l'écran :

- garder la touche enfoncée pendant 10 secondes ☾
« ds » (désactivé) ou « En » (activé) est affiché.

2.16 Blocage des touches tactiles

- En gardant la touche enfoncée pendant 3 secondes ⏸
La fonction de blocage des touches est activée à l'écran.
Le symbole de veille clignote selon une fréquence de 1 seconde.

⚠ Toute opération de l'utilisateur est bloquée.

Pour désactiver le blocage :

- appuyer 3 secondes sur la touche ⏸
Le blocage reste actif durant les opérations successives à l'aide de la télécommande et en cas de coupure de courant.

2.17 Fonction Hôtel

- Garder la touche enfoncée pendant 10 secondes ↻

Si la fonction « En » est activée :

- les fonctions de déshumidification et Auto sont désactivées
- seules la ventilation, le chauffage et le rafraîchissement restent activés.
- les plages programmables sont « restreintes » de 22 à 28 pour le refroidissement et de 16 à 24 pour le chauffage

2.18 Opérations au terme de l'installation

Avant de quitter le chantier, il convient de rassembler les emballages et d'éliminer, à l'aide d'un linge humide, toute trace de saleté qui s'est déposée sur l'appareil durant le montage.

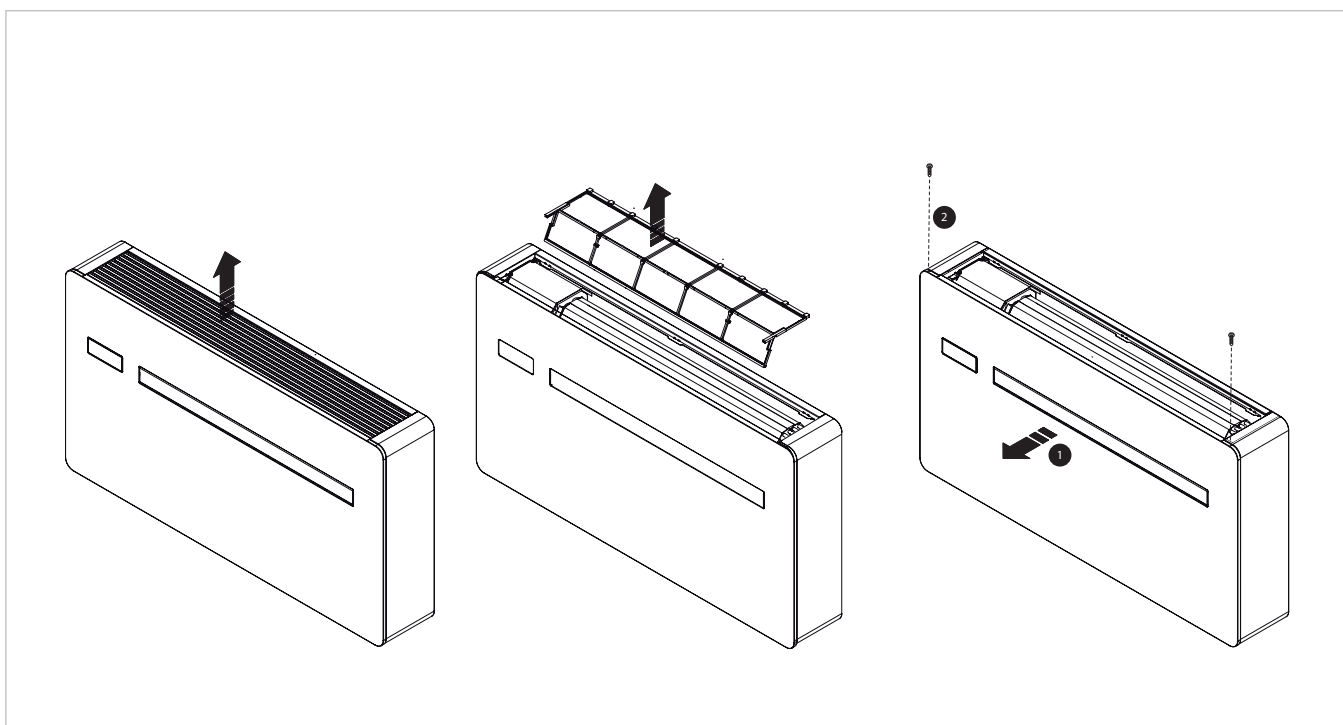
Au terme de toutes les vérifications du bon fonctionnement de l'appareil, l'installateur est tenu d'illustrer à l'utilisateur :

- les caractéristiques de base de l'appareil
- les instructions pour l'utilisation
- l'entretien courant

2.19 Retrait des panneaux esthétiques et des grilles

Pour le retrait :

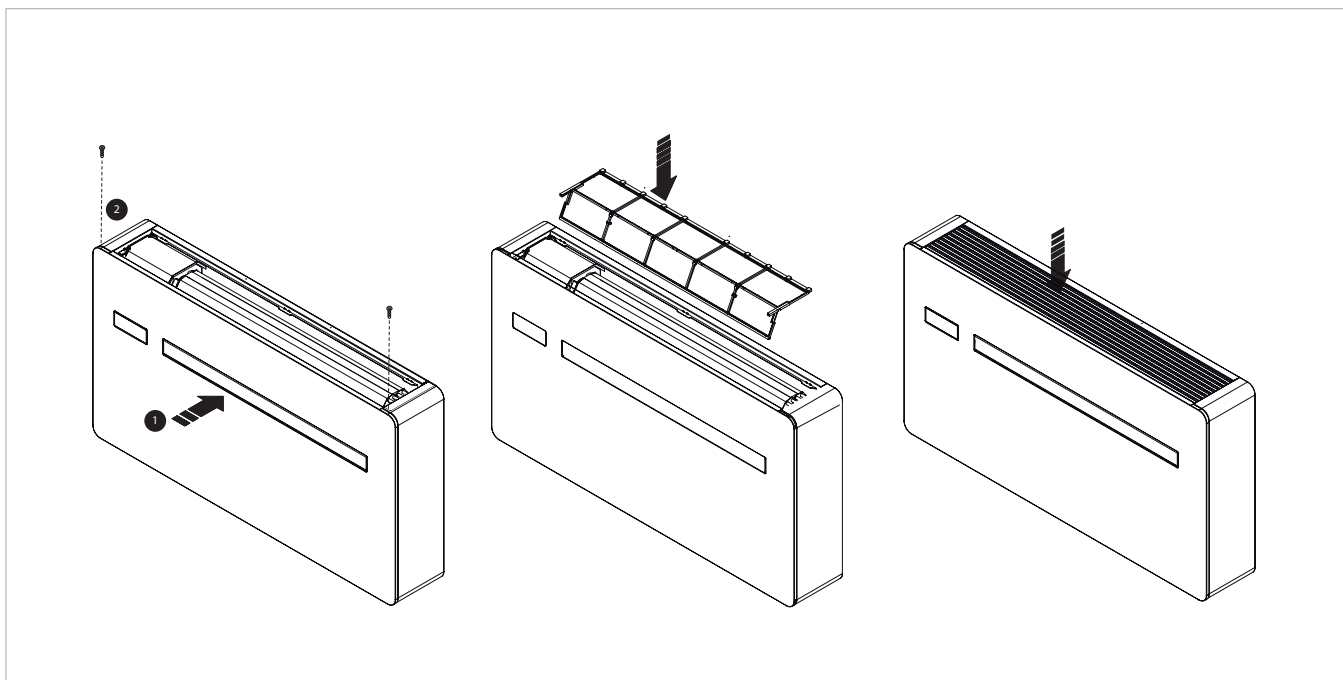
- retirer la grille supérieure
- retirer le filtre
- retirer les vis de fixation du panneau esthétique
- dévisser les deux vis
- retirer le panneau esthétique



2.20 Montage des panneaux esthétiques et des grilles

Pour le montage :

- mettre le panneau esthétique en place
- insérer les deux vis
- insérer le filtre
- insérer la grille
- visser les deux vis



0 806 110 433

Service gratuit
+ prix appel

Hotline disponible du lundi au vendredi
9h00-12h00 / 13h30-17h30

ENTRETIEN

3.1 Avertissements préliminaires

Avant toute intervention de nettoyage et d'entretien :

- débrancher l'appareil du réseau électrique en plaçant l'interrupteur général de l'installation sur « OFF ».
- attendre que les composants aient refroidi afin d'éviter le risque de brûlure
- ⊖ Il est interdit d'entreprendre toute intervention technique ou de nettoyage sans avoir débranché au préalable l'unité de réseau d'alimentation électrique.
- ⚠ Vérifier l'absence de tension avant d'intervenir.
- ⚠ Après avoir effectué les opérations d'entretien nécessaires, rétablir les conditions d'origine.

Avertissements spécifiques pour le R32

- ⚠ Le gaz réfrigérant R32 est légèrement inflammable et inodore.
- ⚠ Vérifiez qu'il n'y a pas de sources d'ignition en fonctionnement continu (flammes nues, appareils à gaz, cuisinières électriques, cigarettes allumées, etc.)
- ⊖ Il est interdit de fumer à proximité de l'appareil.
- ⊖ Il est interdit d'utiliser un téléphone portable à proximité de l'appareil.
- ⊖ Il est interdit d'utiliser des détecteurs de fuites avec des lampes halogènes.

3.2 Entretien courant

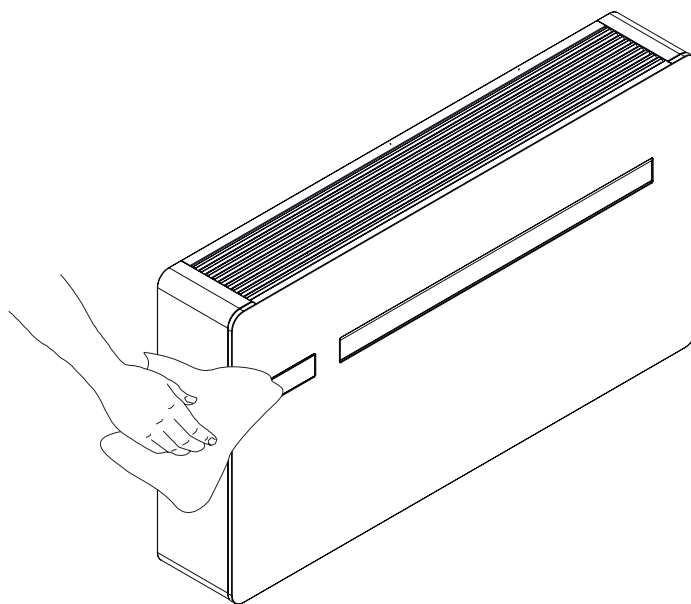
Le programme d'entretien courant prévoit les opérations de nettoyage suivantes

Nettoyage extérieur

Nettoyer les surfaces extérieures de l'appareil à l'aide d'un linge souple imbibé d'eau

- ⚠ avant toute intervention de nettoyage et d'entretien, débrancher l'unité du réseau électrique en éteignant l'interrupteur général d'alimentation.

- ⚠ Ne pas utiliser d'éponges abrasives ou de produits nettoyants abrasifs ou corrosifs afin d'éviter d'endommager les surfaces peintes.



Nettoyage de la membrane de filtre

Après une période de fonctionnement continu et en considération de la concentration d'impuretés dans l'air ambiant, ou lorsque l'on

entend redémarrer l'installation après une période d'inactivité, procéder au nettoyage du filtre d'air.

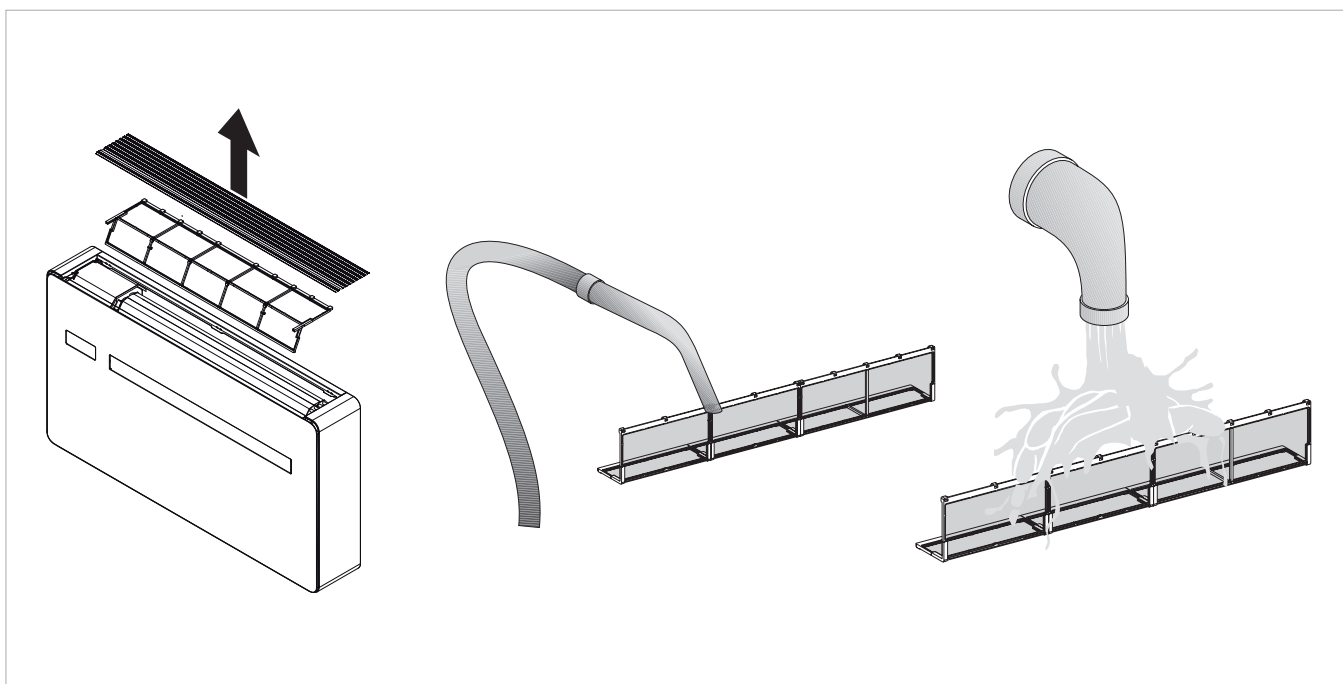
0 806 110 433

Service gratuit
+ prix appel

Hotline disponible du lundi au vendredi
9h00-12h00 / 13h30-17h30

KLIMEA
L'ÉCLIMATISEUR MONOBLOC RÉVERSIBLE

- ⚠ Le filtre d'air se trouve sur la partie supérieure de l'appareil.
- ⚠ Attendre que les composants aient refroidi afin d'éviter le risque de brûlure.
- ⚠ Faire attention aux surfaces coupantes.
- ⚠ Pour les opérations de démontage de la grille, voir le chapitre "Retrait des panneaux esthétiques et des grilles" [p. 24](#)
- ⚠ Pour les opérations de montage de la grille, voir le chapitre "Montage des panneaux esthétiques et des grilles" [p. 25](#)
- extraire le filtre en le soulevant
- aspirer la poussière du filtre à l'aide d'un aspirateur ou le laver sous l'eau courante
- laisser sécher
- remonter le filtre sur les batteries, en veillant à bien le mettre en place
- ⚠ Ne pas utiliser de produits nettoyants ou de solvants.
- ⚠ Au terme des opérations de nettoyage du filtre, vérifier que le panneau est bien monté.
- ⊘ Il est interdit d'utiliser l'appareil sans le filtre à grille.



0 806 110 433

Service gratuit
+ prix appelHotline disponible du lundi au vendredi
9h00-12h00 / 13h30-17h30

ANOMALIES ET SOLUTIONS

4.1 Tableau des anomalies et solutions

⚠ L'unité possède un circuit frigorifique étanche sur lequel il n'est pas possible d'intervenir sur l'unité installée. Si nécessaire, appelez le centre d'assistance technique qui retirera l'appareil pour effectuer la réparation.

En cas de dysfonctionnement de l'appareil, vérifier les indications fournies dans le tableau. Si le problème persiste après les vérifications et contrôles suggérés, contacter le centre d'assistance technique autorisé.

Anomalies	Causes possibles	Solutions
L'appareil ne s'allume pas	Absence d'alimentation électrique	Vérifier la présence de tension (en allumant par exemple une lampe). Vérifier que l'éventuel interrupteur magnéto-thermique exclusif de protection de l'appareil n'est pas entré en fonction (si c'est le cas, le réarmer). Si l'inconvénient se reproduit, interpellier immédiatement le service d'assistance et ne pas essayer de remettre l'appareil en fonction
	Les batteries de la télécommande sont épuisées	Vérifier la mise en route à travers l'écran tactile de la machine et remplacer les batteries.
L'appareil ne refroidit/chauffe pas suffisamment	La température réglée est trop haute ou trop basse	Vérifier et éventuellement rectifier le réglage de la température sur la télécommande
	Le filtre d'air est obstrué	Vérifier le filtre d'air et le nettoyer si nécessaire
	Vérifier l'absence d'obstacles du flux d'air à l'intérieur ou à l'extérieur.	Éliminer tout ce qui pourrait gêner les flux d'air.
	La charge thermo-frigorifique a augmenté (une porte ou une fenêtre est par exemple restée ouverte, ou un appareil qui dégage une grande quantité de chaleur a été installé dans la pièce).	Essayer de réduire la charge thermo-frigorifique de l'environnement à climatiser à l'aide des mesures suivantes : Il convient de poser des rideaux internes ou, mieux encore, des écrans extérieurs (stores, véranda, films réflecteurs, etc.) sur les grandes baies vitrées exposées au soleil ; La pièce climatisée doit rester fermée le plus de temps possible ; Éviter d'allumer des phares de type halogène qui consomment une grande quantité d'énergie, ou d'autres appareils électriques absorbant trop d'énergie (fours, fers à repasser à vapeur, plaques de cuisson, etc.) ;

4.2. Anomalies signalées à l'écran

En cas de dysfonctionnement de l'appareil, un code d'alarme apparaît sur l'écran. Toutefois, l'appareil conserve certaines fonctions (voir la colonne FONCTIONNEMENT).

Alarme	Cause	Fonctionnement
E1	Sonde de température ambiante RT en panne	Les fonctions de rafraîchissement, déshumidification et chauffage peuvent être activées régulièrement. La régulation surveille uniquement l'antigel de la batterie interne
E2	Sonde de batterie interne IPT en panne	Aucun fonctionnement de l'appareil ne peut être activé.
E3	Sonde de température air extérieur OT en panne	Aucun fonctionnement de l'appareil ne peut être activé.
E4	Sonde de batterie extérieure OPT en panne	Les fonctions de rafraîchissement, déshumidification et chauffage peuvent être activées régulièrement. Le réglage effectue des cycles de dégivrage à intervalles pré-établis.
E5	Moteur du ventilateur intérieur en panne	Aucun fonctionnement de l'appareil ne peut être activé.
E6	Ventilateur motorisé extérieur en panne	Aucun fonctionnement de l'appareil ne peut être activé.
E7	Absence de communication avec l'écran *	Aucun fonctionnement de l'appareil ne peut être activé.
E8	Sonde d'écoulement du compresseur en panne *	Aucun fonctionnement de l'appareil ne peut être activé.
CP	Contact de présence CP ouvert	L'appareil s'active uniquement si le contact est fermé. Vérifier le branchement des bornes.
OF	Intervention du flotteur de niveau maximum	Lors du rafraîchissement et de la déshumidification, l'électronique garantit que le système de distribution de l'eau sur la batterie reste activé (en même temps que le ventilateur) afin d'évacuer l'excès de chaleur dans la cuvette. En mode chauffage, la condensation devrait s'écouler librement à travers le tuyau prévu à cet effet. En cas d'alarme, vérifier que le tuyau n'est pas plié ou obstrué, ce qui empêche l'eau de couler.

* pour les modèles inverter CC : absence de communication entre les cartes main, power, driver ou écran

La seule opération possible pour essayer de résoudre l'inconvénient consiste à couper la tension de l'appareil, puis à la réactiver ; si l'alarme persiste, contacter l'assistance technique autorisée.

0 806 110 433

Service gratuit
* prix appel

Hotline disponible du lundi au vendredi
9h00-12h00 / 13h30-17h30

KLIMEA
L'ÉCLIMATISEUR MONOBLOC RÉVERSIBLE

4.3 Diagnostic des éventuelles anomalies

Si le climatiseur se bloque et signale une alarme (comme dans le tableau suivant), indiquer le sigle affiché à l'écran au centre d'assistance afin de faciliter son intervention.

Sigle affiché	Cause
E1	Panne de la sonde de température ambiante RT
E2	Panne de la sonde de la batterie évap.IPT
E3	Panne de la sonde de température air extérieur OT
E4	Panne de la sonde de la batterie clim.OPT
E5	Panne du moteur du ventilateur air intérieur
E6	Panne du ventilateur air extérieur
E7	Absence de communication avec l'écran
E8	Panne de la sonde d'écoulement du compresseur (uniquement pour les modèles inverter CC)

Contact de présence CP ouvert

Si le contact de présence n'est pas fermé, l'appareil ne démarre pas et l'alarme **CP** est affichée à l'écran.

Voir le chapitre "Branchement entrée contact présence CP".

Évacuation de l'eau de condensation en cas d'urgence

En cas d'anomalie du système d'élimination de l'eau de condensation, le flotteur de niveau maximum arrête le climatiseur et signale l'état d'alarme en affichant le sigle **OF** à l'écran.

Lors du rafraîchissement et de la déshumidification, l'électronique garantit que le système de distribution de l'eau sur la batterie reste activé (en même temps que le ventilateur) afin d'évacuer l'excès de

chaleur dans la cuvette. Si l'alarme persiste, contacter le centre d'assistance technique.

En mode chauffage, la condensation devrait s'écouler librement à travers le tuyau prévu à cet effet. En cas d'alarme, vérifier que le tuyau n'est pas plié ou obstrué, ce qui empêche l'eau de couler.

Utilisation de l'appareil

- ⚠ Aucun objet ou obstacle structurel (meubles, rideaux, plantes, feuillage, volets, etc.) ne devra jamais obstruer le débit d'air normal des grilles intérieures et extérieures.
- ⚠ Ne pas s'appuyer et encore moins s'asseoir sur le caisson du climatiseur pour ne pas endommager l'appareil.
- ⚠ Ne pas bouger manuellement l'ailette horizontale de la sortie d'air. Pour effectuer cette opération, toujours se servir de la télécommande.
- ⚠ Si l'appareil présente des fuites d'eau, l'éteindre immédiatement et couper l'alimentation électrique. Contacter le centre d'assistance technique le plus proche.
- ⚠ Pendant le fonctionnement en mode chauffage, le climatiseur élimine régulièrement la glace qui peut se former sur la batterie extérieure. Dans cette situation, la machine continue de fonctionner mais n'envoie pas d'air chaud dans la pièce. Cette phase peut durer de 3 à 10 minutes maximum.
- ⚠ L'appareil ne doit pas être installé dans des locaux où des gaz explosifs se développent ou dans des locaux caractérisés par une humidité et une température hors des limites définies sur le manuel d'installation.
- ⚠ Nettoyer régulièrement le filtre de l'air selon la description du paragraphe approprié.

0 806 110 433

Service gratuit
+ prix appel

Hotline disponible du lundi au vendredi
9h00-12h00 / 13h30-17h30

INFORMATIONS TECHNIQUES

5.1 Caractéristiques techniques

Modèles	U.M.	15HP	
Prestations de refroidissement (A 35°C ; A 27°C)			
Puissance frigorifique maximum Dual Power	(1)	kW	3,50
Puissance frigorifique nominale	(1)	kW	2,87
Puissance frigorifique minimum	(1)	kW	1,40
Capacité de déshumidification		L/24h	1,2
Puissance totale absorbée		kW	1,04
EER			2,74
classe d'efficacité énergétique	(2)		A
Prestations de chauffage (A 7°C ; A 20°C)			
Puissance thermique maximum Dual Power	(3)	kW	3,50
Puissance thermique nominale	(3)	kW	2,75
Puissance supplémentaire résistance électrique		W	-
Puissance thermique minimum	(3)	kW	1,35
Puissance totale absorbée	(3)	kW	0,88
COP			3,12
Classe énergétique			A
Données aérauliques côté intérieur			
Vitesse de ventilation		N°	3
portée d'air à vitesse maximum		m ³ /h	450
portée d'air à vitesse moyenne		m ³ /h	350
portée d'air à vitesse minimum		m ³ /h	300
Données aérauliques côté extérieur			
Vitesse de ventilation		N°	3
portée d'air à vitesse maximum		m ³ /h	550
portée d'air à vitesse moyenne		m ³ /h	460
portée d'air à vitesse minimum		m ³ /h	400
Données électriques			
Puissance totale absorbée		kW	1,45
Courant maximum absorbé		A	6,30
Tension		V/F/Hz	230-1-50
Données sonores			
Pression sonore nominale	(4)	dB(A)	43
Pression sonore minimum	(4)	dB(A)	29
Circuit frigorifique			
Réfrigérant			R32
Charge réfrigérante		kg	-
Compresseur			Inverseur CC rotatif
1. Température de l'air extérieur 35° ; humidité relative 50%. Température ambiante 27°C ; humidité relative 50%. Prestations selon la norme EN 14511 2. Classement énergétique selon la directive 626/2011 3. Température air extérieur 7°C ; humidité relative 72%/Température ambiante 20°C, humidité relative 28%/Prestations selon la norme UNI 13141-7 4. Pression sonore côté installation, mesurée en chambre semi-anochoïque à 2m de distance			

Limites de fonctionnement :

Temp. min. en refroidissement T° ambiante 18°C/T° extérieure -5°C

Temp. max. en refroidissement T° ambiante 32°C/T° extérieure 43°C

Temp. min. en chauffage T° ambiante 5°C/T° extérieure -10°C

Temp. max. en chauffage T° ambiante 25°C/T° extérieure 18°C

0 806 110 433

Service gratuit
+ prix appelHotline disponible du lundi au vendredi
9h00-12h00 / 13h30-17h30

 KLIMEA
 L'Éclairage intelligent réversible

Conditions de référence

		T° ambiante	T° extérieur
(1)	Vérifications en refroidissement (EN 14511)	DB 27°C - WB 19°C	DB 35°C - WB 24°C
(2)	Vérifications en chauffage (EN 14511)	DB 20°C - WB 15°C	DB 7°C - WB 6°C
(3)	Vérifications en chauffage	DB 20°C - WB 15°C	DB -7°C - WB -8°C
(4)	Pression sonore côté intérieur, mesurée en chambre semi-anéchoïque à 2m de distance		
(5)	Pression sonore côté intérieur, mesurée selon la norme EN 12102		

Conditions limites de fonctionnement

	T° ambiante intérieur	T° ambiante extérieur
Températures d'exercice maximum en refroidissement	DB 35°C - WB 24° C	DB 43°C - WB 32°C
Températures d'exercice minimum en refroidissement	DB 18°C	DB -5°C
Températures d'exercice maximum en chauffage	DB 27°C	DB 24°C - WB 18°C
Températures d'exercice minimum en chauffage	DB 5°C	DB 10°C

5.2 Dimensions

Modèles		U.M.	15HP-DC Inverter
Dimensions et poids du produit			
Largeur totale		mm	1010
Hauteur totale		mm	549
Profondeur totale		mm	165
Poids à vide		kg	41,0
Diamètre du trou mural		mm	202
Espacement des trous du mur		mm	293

5.3 Déclaration de conformité RED.

Conformité à la directive 2014/53/UE concernant les appareils radio (RED).

Conformément aux articles 10.8 (a) et 10.8 (b) de la directive sur les appareils électriques RED, le tableau suivant fournit des informations

quant aux bandes de fréquence utilisées et à la puissance maximum de transmission RF du produit vendu dans l'UE :

Gamme de fréquence (MHz)	Puissance de transmission maximum
2400-2472	<20

Par la présente l'entreprise déclare que l'appareil est conforme à la directive 2014/53/UE.

⚠ Pour les déclarations de conformité, les certificats et autres détails concernant les certifications, consulter le site Internet. Cet appareil doit être installé et mis en fonction en assurant une distance minimum de 20 cm entre l'appareil et la personne.

5.4 Sécurité

Cet appareil est conçu avec le plus grand soin, pour la sécurité des installateurs et utilisateurs.

Accorder une attention particulière aux risques de décharges électriques et d'électricité statique durant le travail avec des appareils électriques.

Toutes les lignes directrices de cet appareil doivent être respectées pour garantir la sécurité de l'utilisation.

0 806 110 433

Service gratuit
+ prix appel

Hotline disponible du lundi au vendredi
9h00-12h00 / 13h30-17h30

DÉCLARATION DE CONFORMITÉ UE

INNOVA S.r.l., dont le siège est à Storo (TN) – Italie, via I Maggio 8

DÉCLARE

par la présente et sous sa propre responsabilité que:

LES CLIMATISEUR:

..2.0	08 HP ON-OFF – 09 HP DC INVERTER (..2.0 MINI) – 10 HP DC INVERTER – 12 HP DC INVERTER - 15 HP DC INVERTER – 12 HP DC INVERTER ELEC
..2.0 Verticale	10 HP DC INVERTER – 12 HP DC INVERTER
..2.0 + FCU	10 HP DC INVERTER – 12 HP DC INVERTER - FCU
..2.0 H2O	15 HP DC INVERTER

et unités optionnelles relatives:

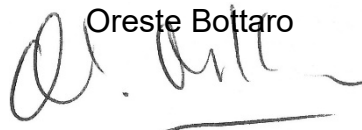
appareil de chauffage auxiliaire FCU, nébuliseur 3.0

**sont conçus, fabriqués et commercialisés
conforme aux normes UE suivantes:**

- **Directive 2014/35/UE** concernant la mise à disposition sur le marché du matériel électrique destiné à être employé dans certaines limites de tension, selon les normes techniques suivantes: EN 60335-2-40:2003 + A11:2004 + A12:2005 + A1:2006 + EC:2006 + A2:2009 + A13:2012 + A13/EC:2013, EN 60335-1:2002 + A11:2004 + A1:2004 + A12:2006 + A2:2006+ A1/EC:2007 + A13:2008 + EC:2009 + EC:2010 + A14:2010 + A15:2011
- **Directive EMC 2014/30/UE**, selon les normes techniques suivantes: EN 60335-1:2012, EN 55014-1:2006 + A1:2009 + A2:2011, EN 61000-3-2:2006 + A1:2009 + A2:2009, EN 61000-3-3:2013, EN 55014-2:1997 + A1:2001 + A2:2008
- **Directive RED 2014/53/UE** concernant la mise à disposition sur le marché d'équipements radioélectriques
- **Directive RoHS 2011/65/UE**
- **Directive 2017/1369/UE ERP**
- **Règlement 2014/517/UE** relatif aux gaz à effet de serre fluorés
- **Directive 2009/125/UE** et mise en œuvre **Règlement 206/2012/UE** établissant un cadre pour la fixation d'exigences en matière d'écoconception applicables aux produits liés à l'énergie

Storo (TN), 5 Mars 2021

Directeur Général:
Oreste Bottaro





INNOVA s.r.l.
Via I maggio, 8
38089 Storo (TN) – ITALY

Tel. 0465 670104
Fax. 0465 674965
e-mail: info@innovaenergie.com

DECLARATION

The company:
INNOVA S.r.l.
via I maggio, 8 - 38089 Storo – Trento – Italia

DECLARE

Sous sa responsabilité que le climatiseur monobloc commercialisé par

DIFFUSALP
14, RUE DU MOLLARET
38070 SAINT QUENTIN FALLAVIER (FR)

Sous la marque Klimea est équivalent à celui de la marque Innova, comme indiqué dans le tableau ci-dessous :

KLIMEA

KLIMEA description	KLIMEA code	Innova description	Innova code
KLIMEA 1650 – 8HP On-Off	000 008	CONDIZ. 2.0 ON-OFF 8HP	CZMO08IC2**
KLIMEA 2600 – 10HP Dc Inverter	000 011	CONDIZ. 2.0 INVERTER 10HP	CZMO10IC3**
KLIMEA 3100 – 12HP Dc Inverter	000 012	CONDIZ. 2.0 INVERTER 12HP	CZMO12IC3**
KLIMEA 3100 – 12HP Dc Inverter + Elec 1000W	000 013	CONDIZ. 2.0 INVERTER 12HP ELEC	CZMR12IC3**
KLIMEA 2600 – 10HP Dc Inverter	000 014	2.0 INVERTER VERTICALE 10HP	COMV10IC3**
KLIMEA 3100 – 12HP Dc Inverter	000 015	2.0 INVERTER VERTICALE 12HP	COMV12IC3**
KLIMEA 9HP MINI	000 016	2.0 MINI	CZMO09IC3**
KLIMEA 15HP Dc Inverter avec Wifi	000 017	2.0 15HP	CZMO15IC3**

are constructively equivalent.

Storo 29.09.2021

Innova Legal Administrator:

Oreste Bottaro